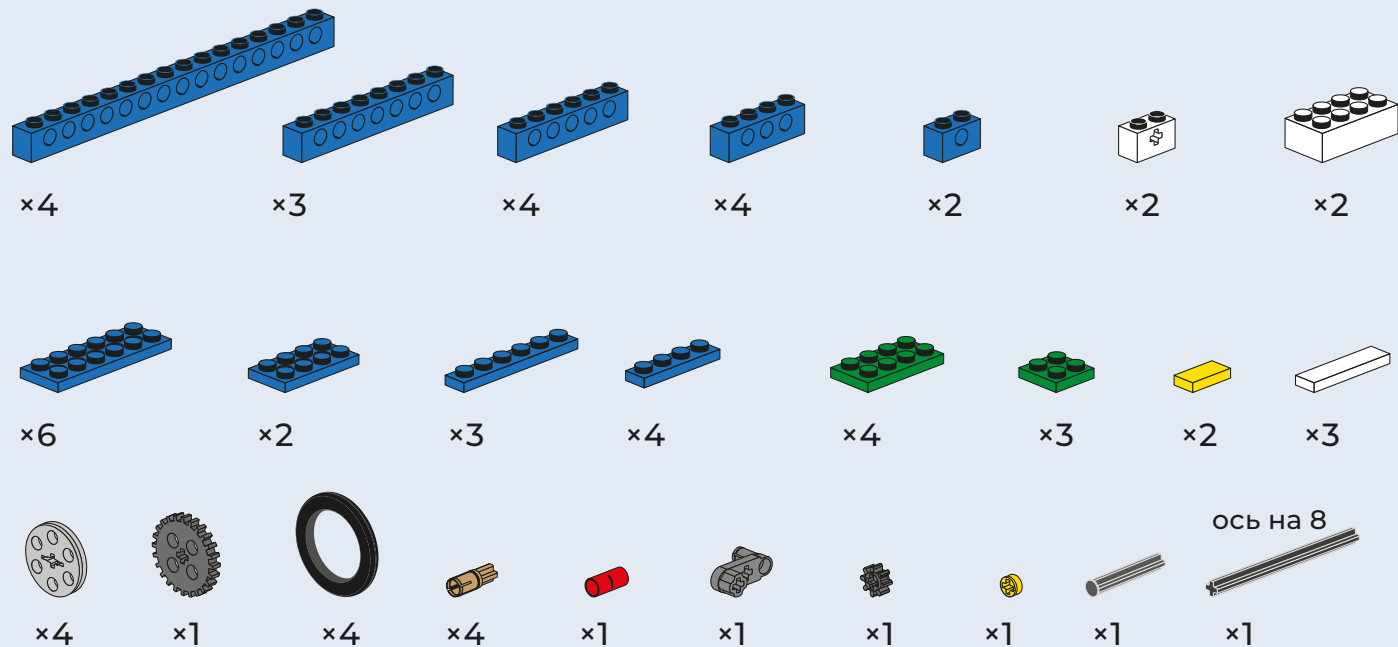
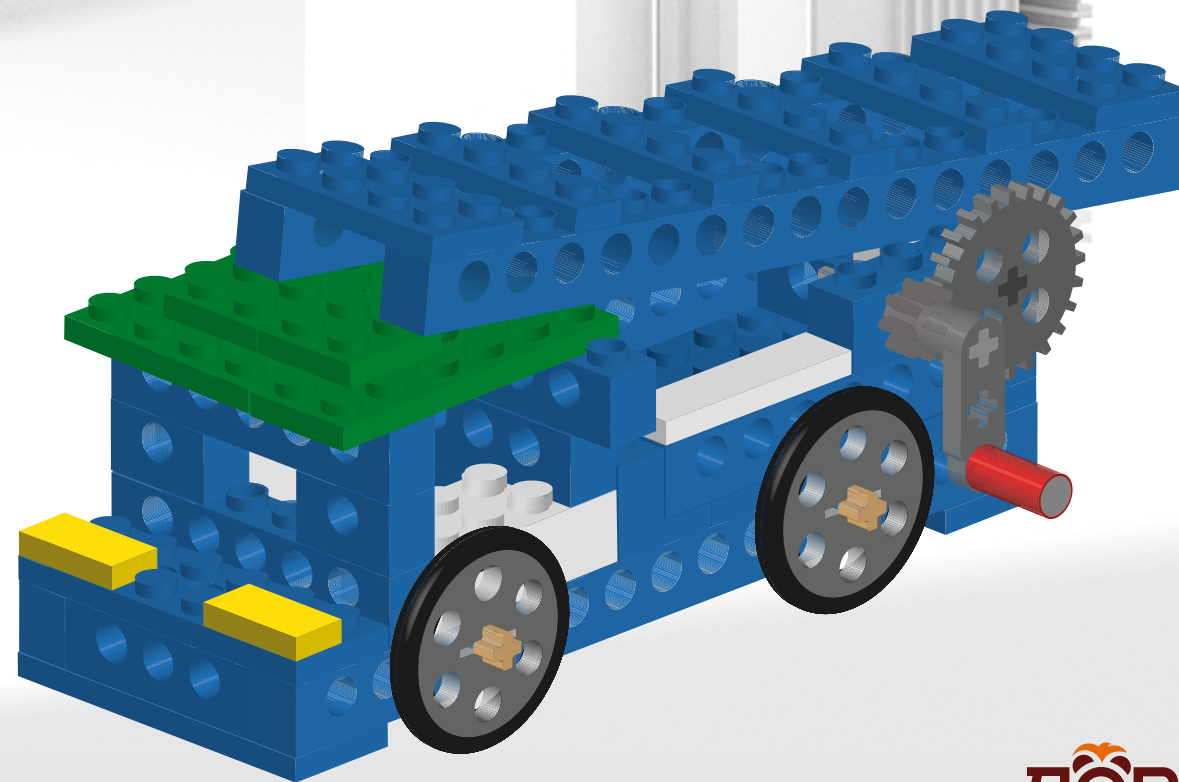


СОСТАВ: 67 ДЕТАЛЕЙ



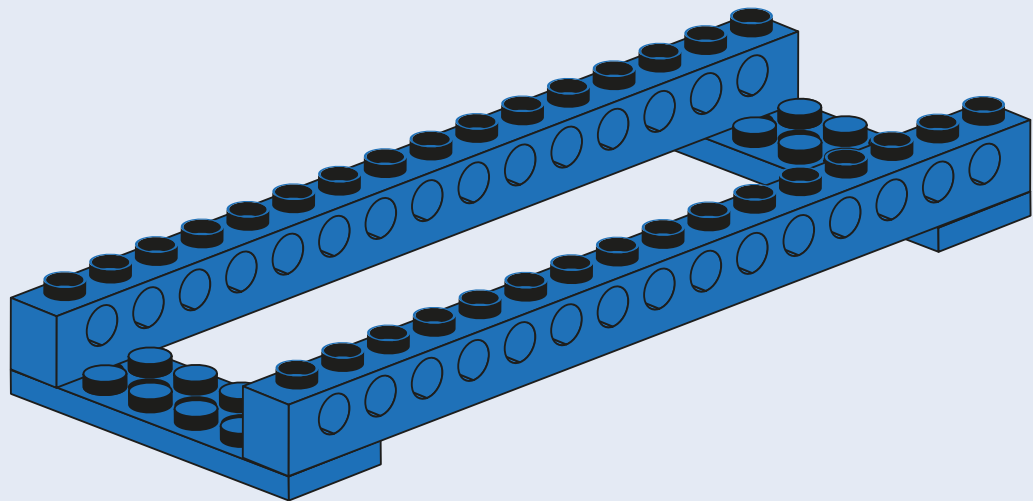
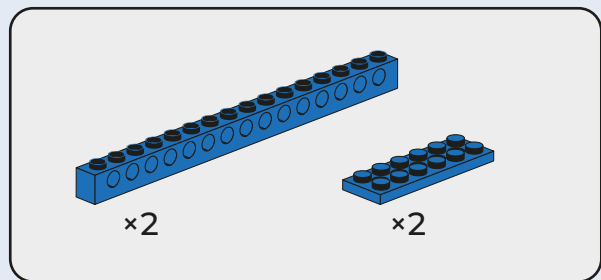
ПОЖАРНАЯ МАШИНА

Набор простых механизмов



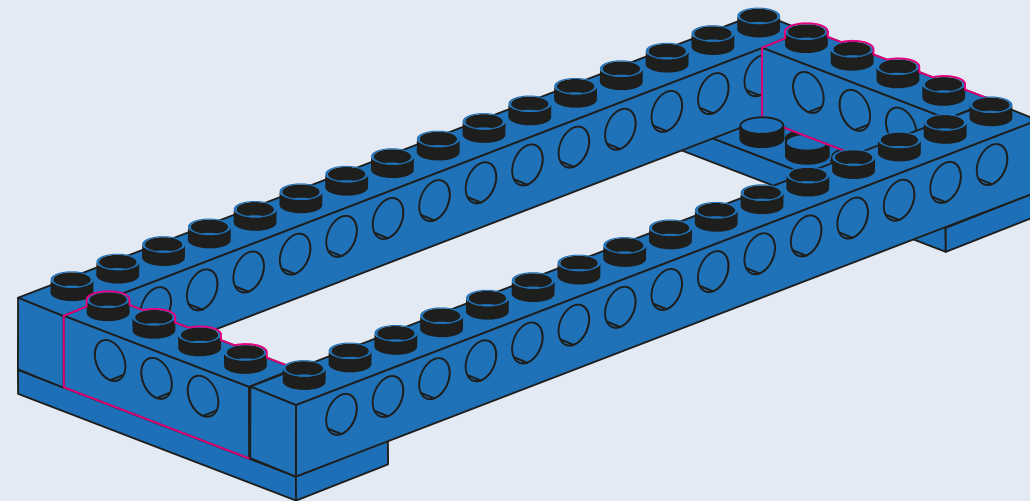
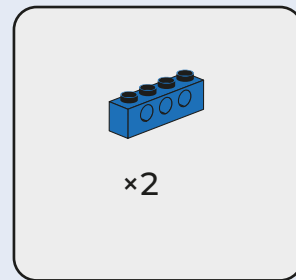
1 ЧАСТЬ: КОРПУС ПОЖАРНОЙ МАШИНЫ

1



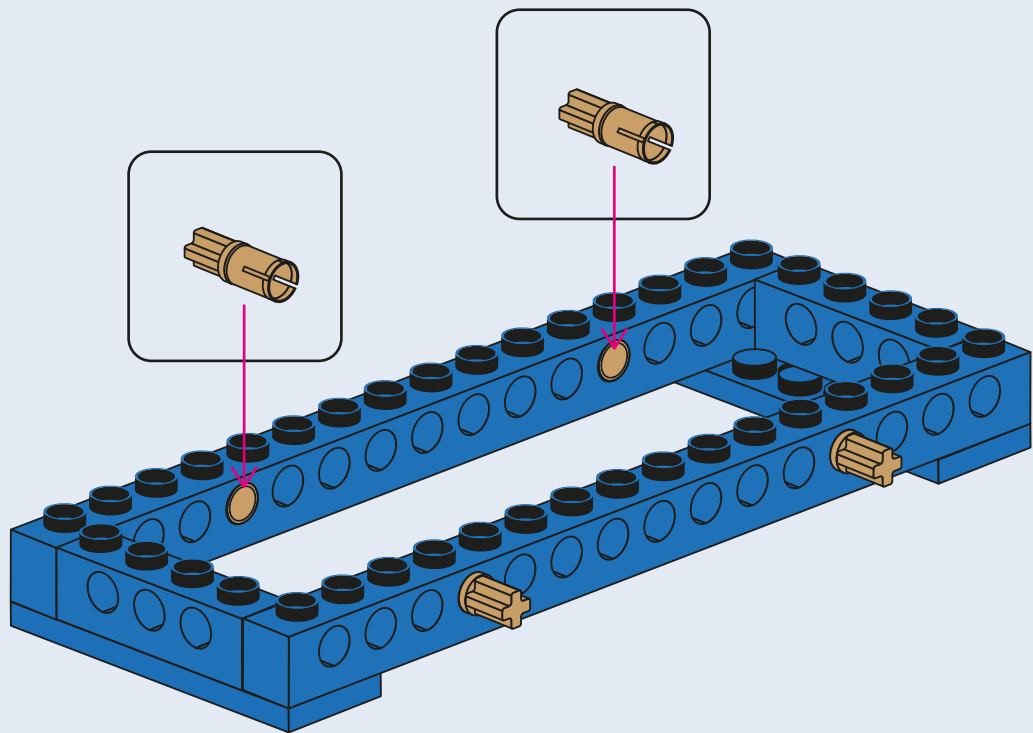
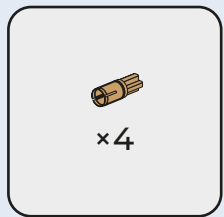
2

2



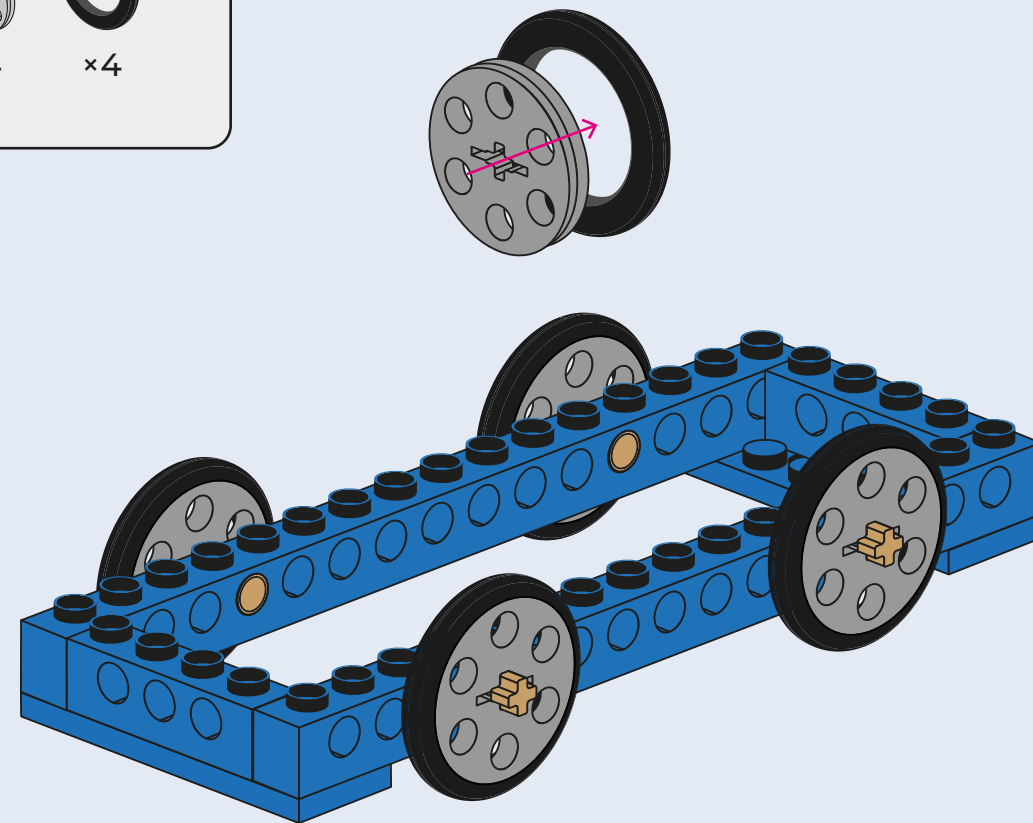
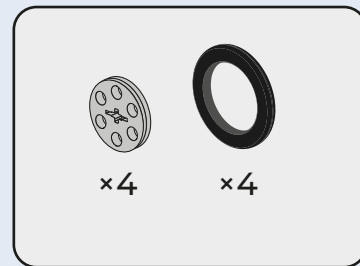
3

3



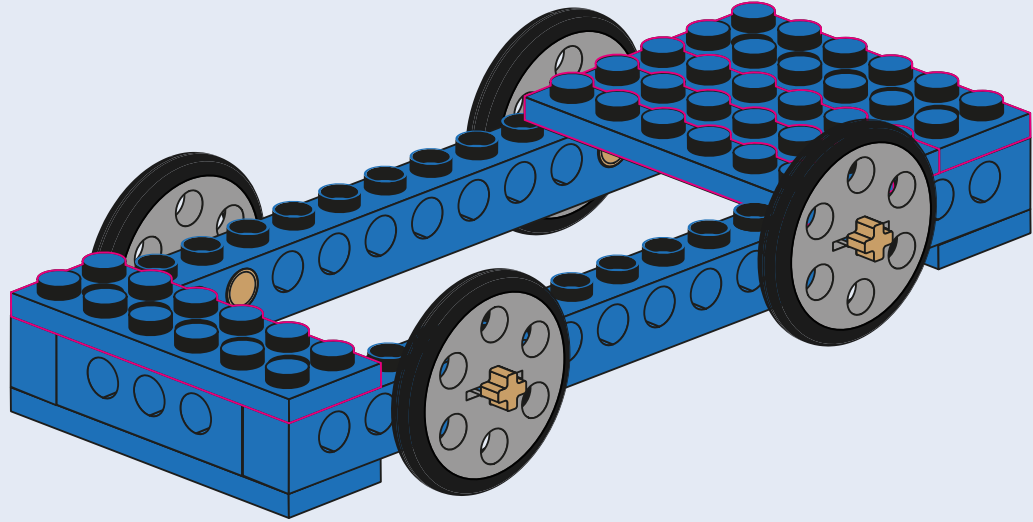
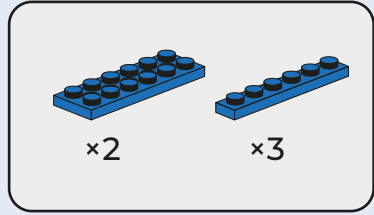
4

4



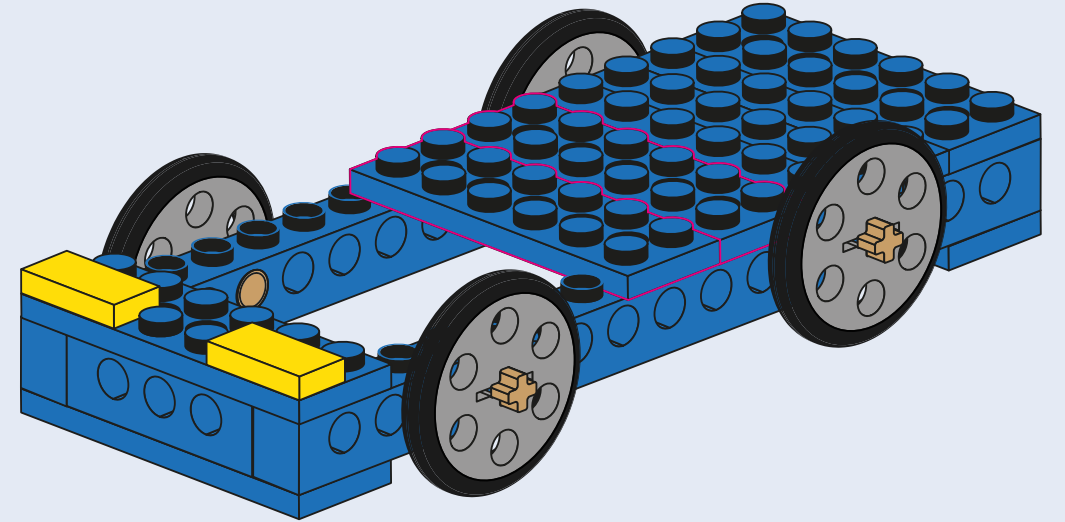
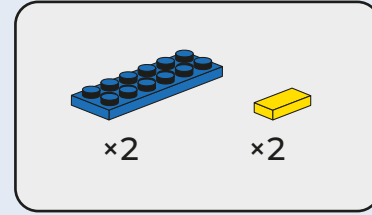
5

5



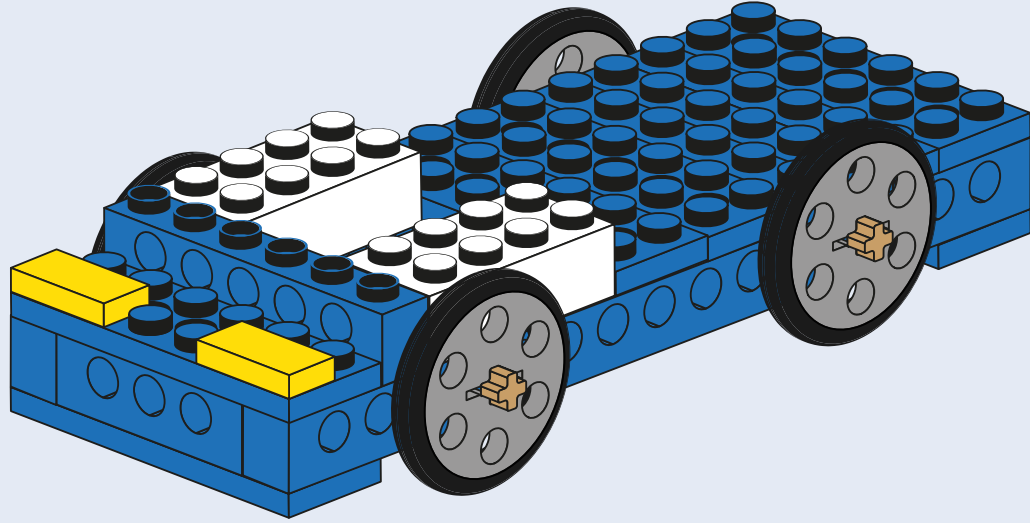
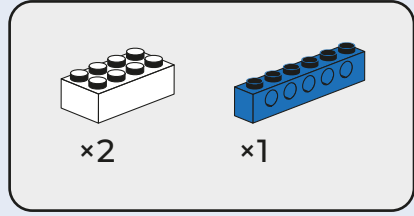
6

6



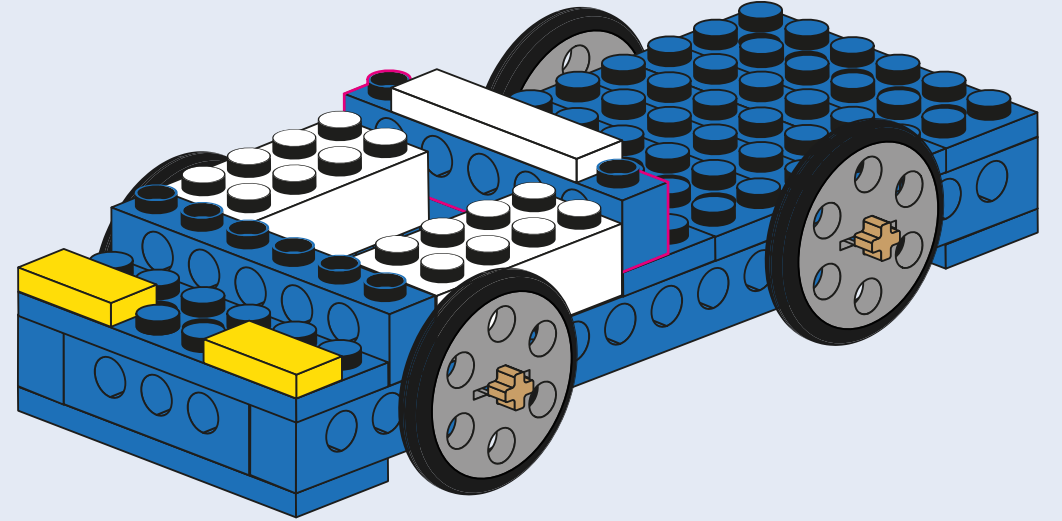
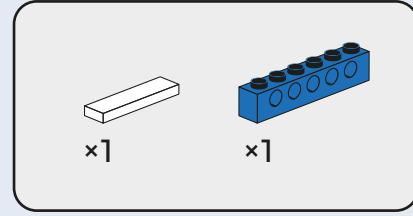
7

7



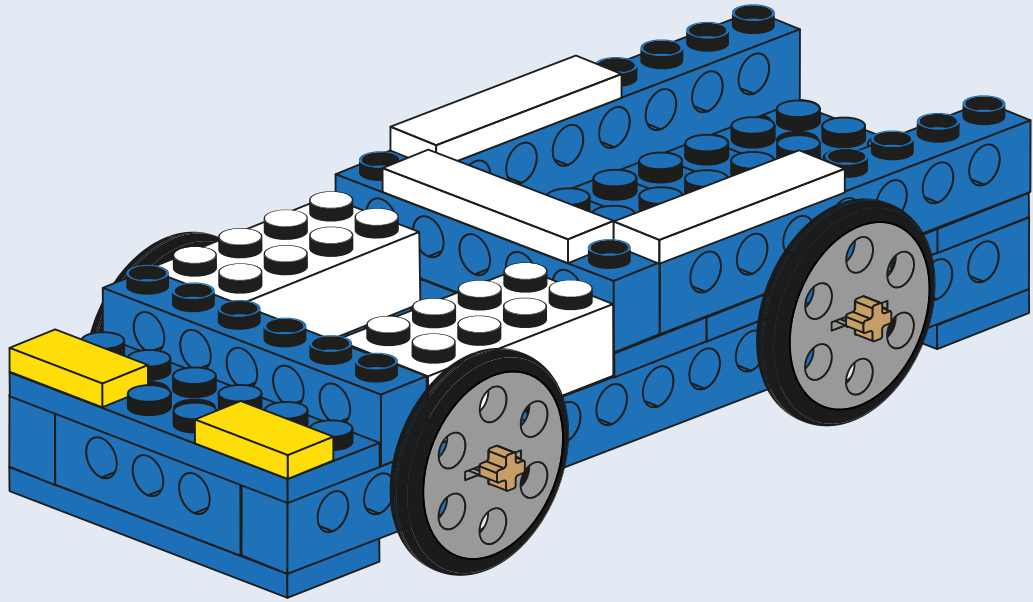
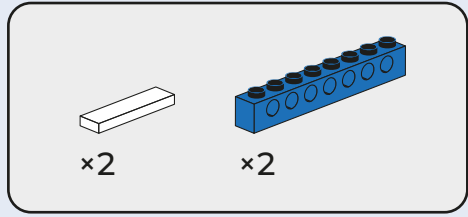
8

8



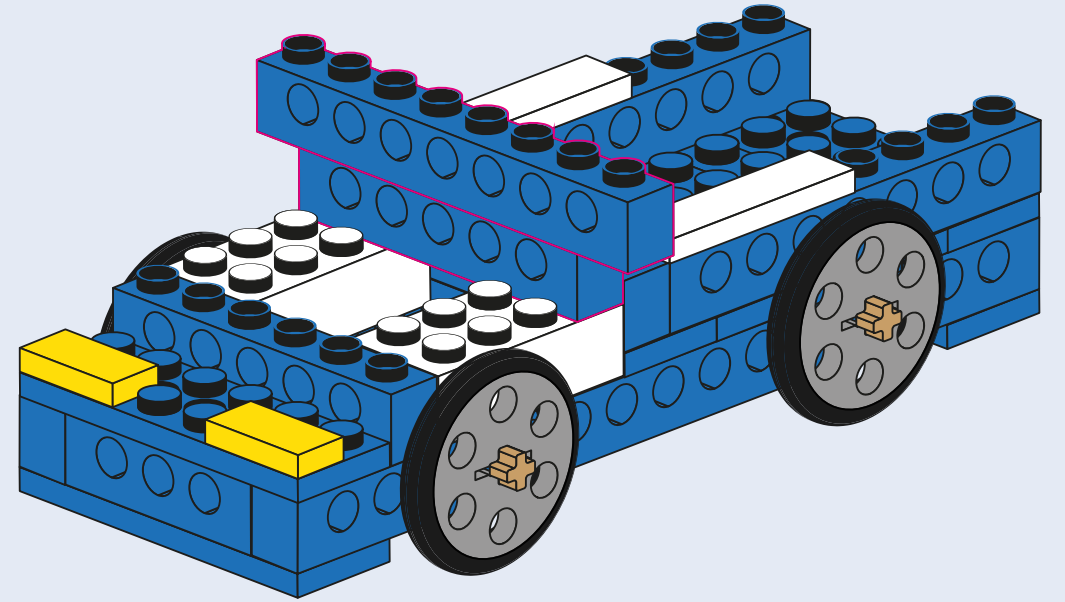
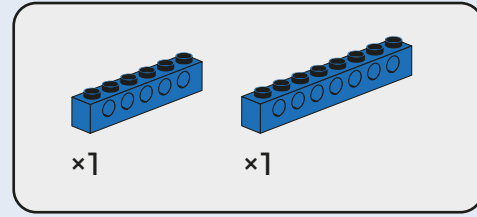
9

9



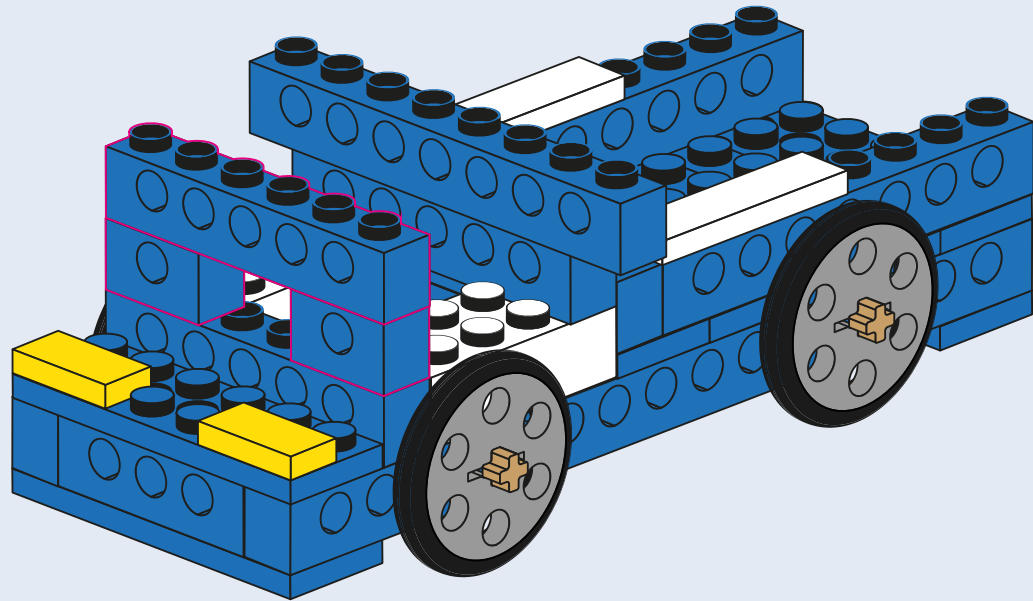
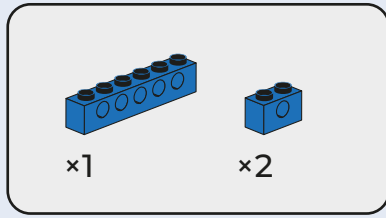
10

10



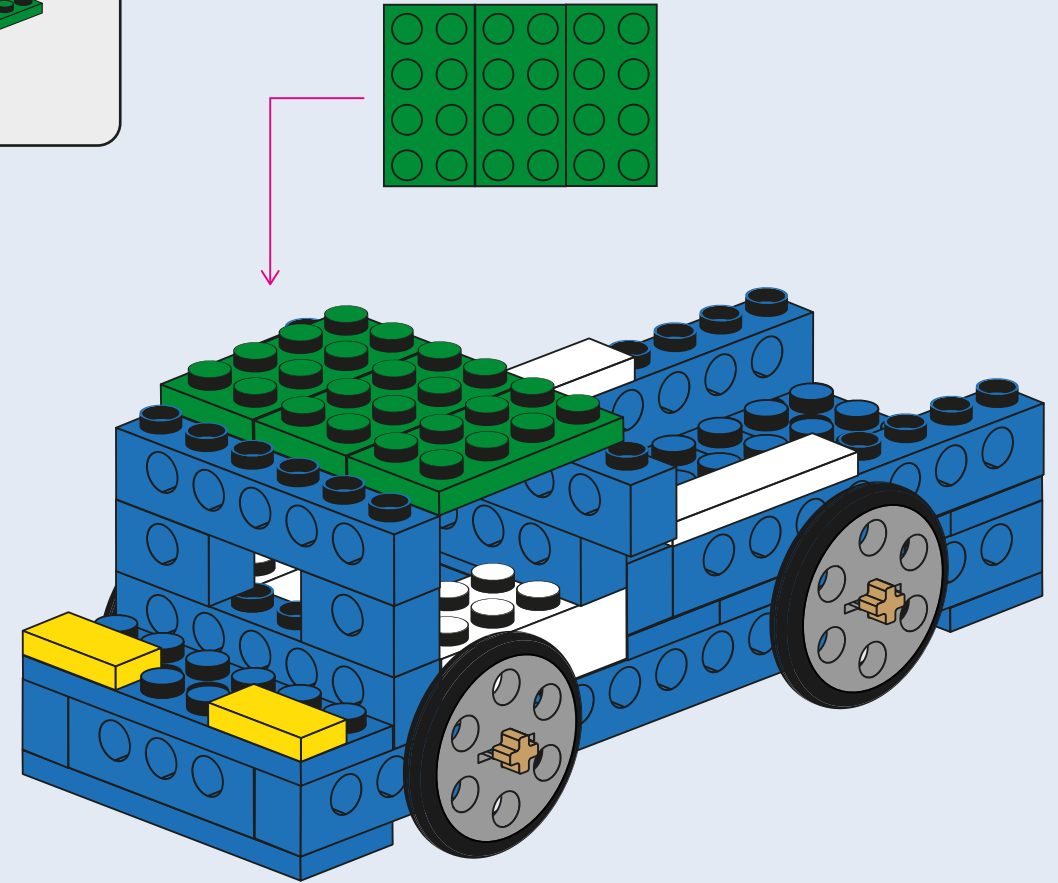
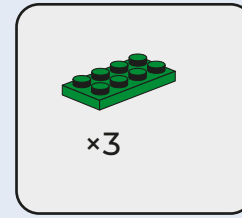
11

11



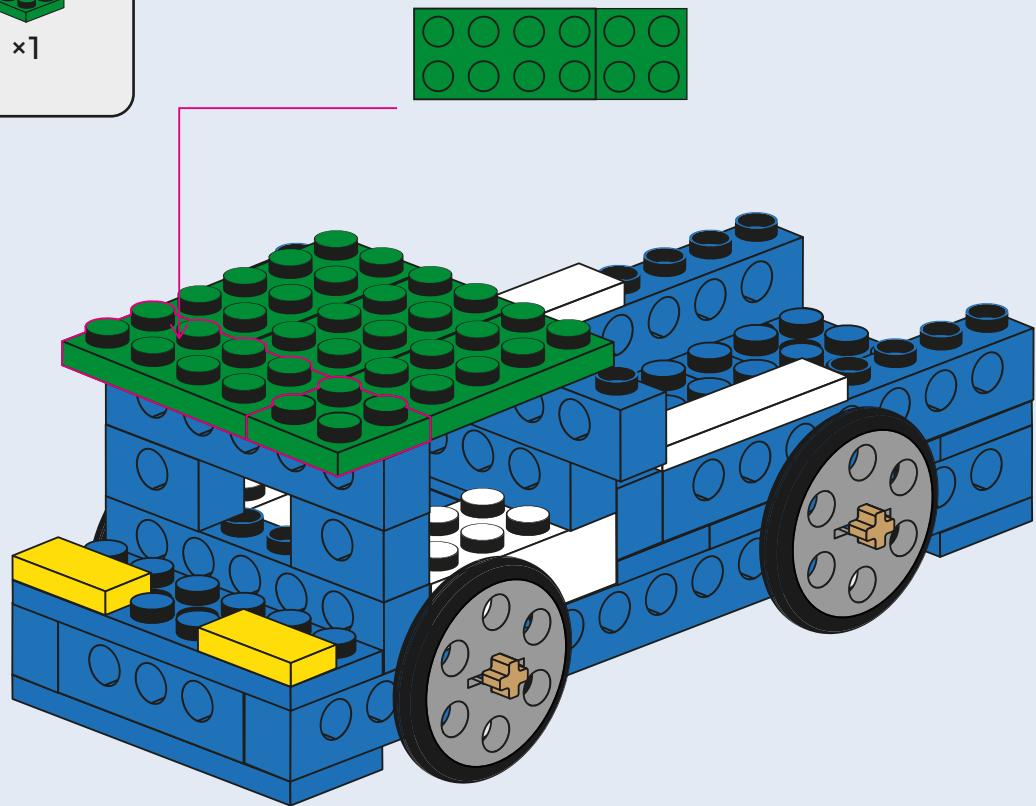
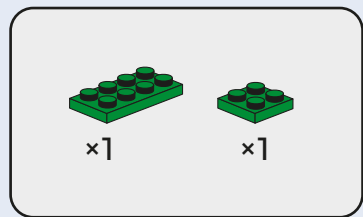
12

12



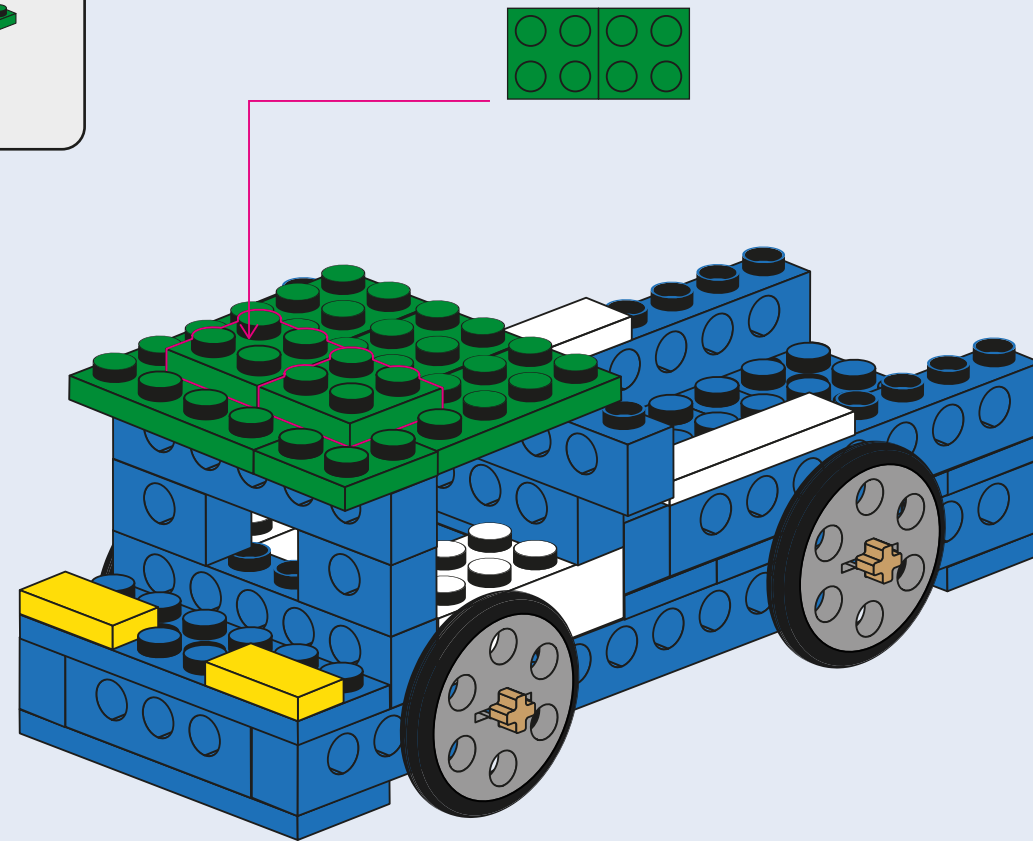
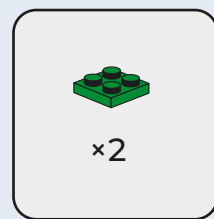
13

13



14

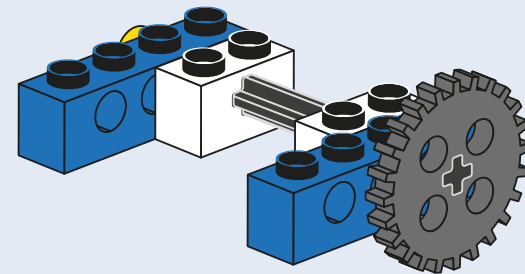
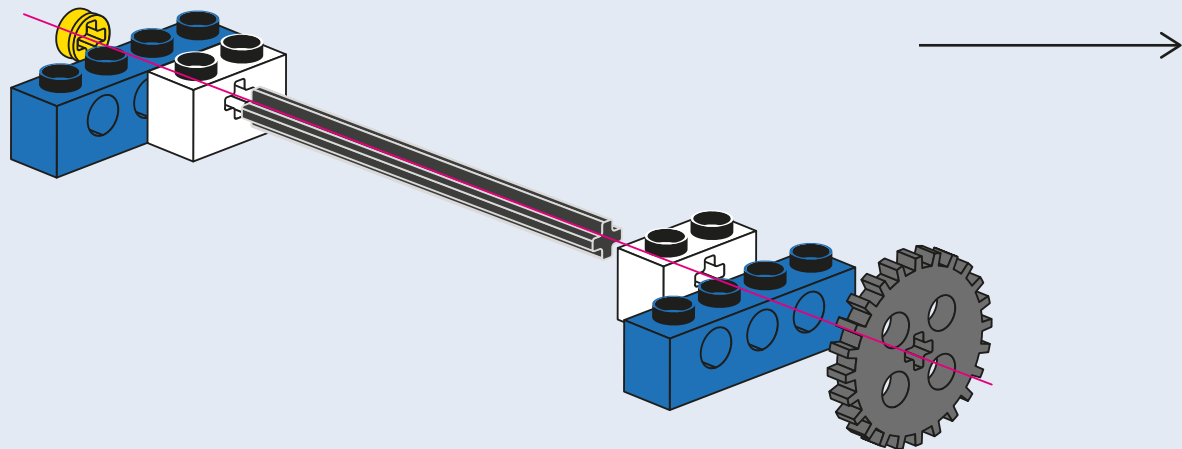
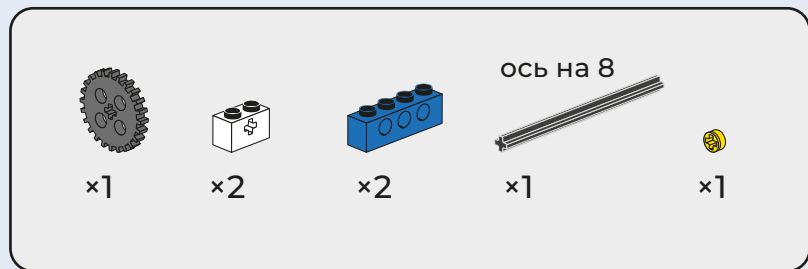
14



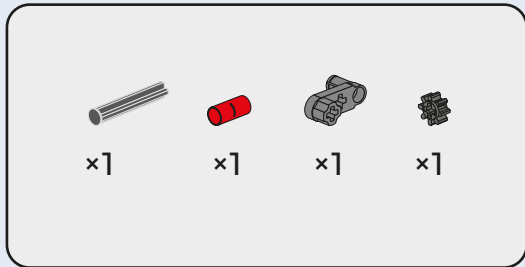
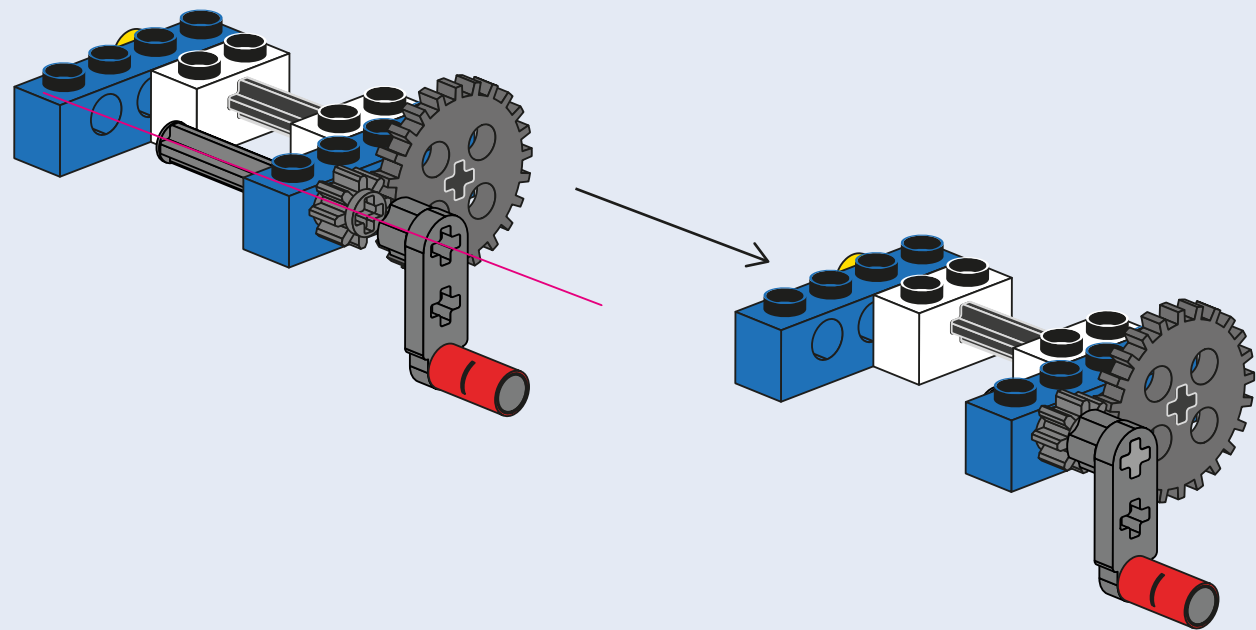
15

2 ЧАСТЬ: ПОДЪЕМНЫЙ МЕХАНИЗМ

15



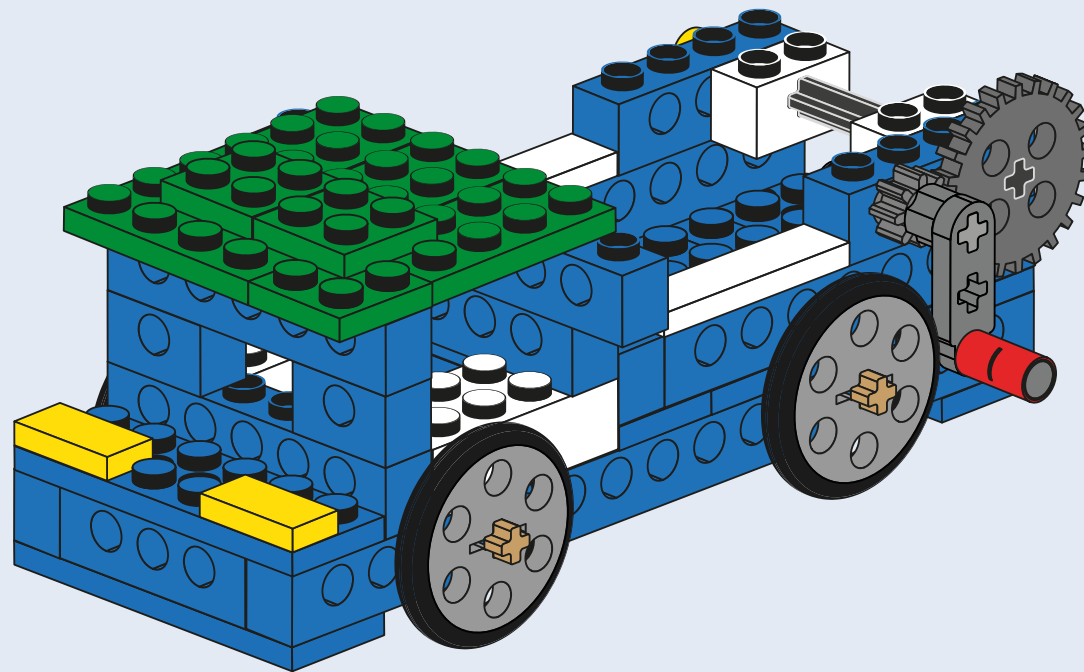
16



18

17

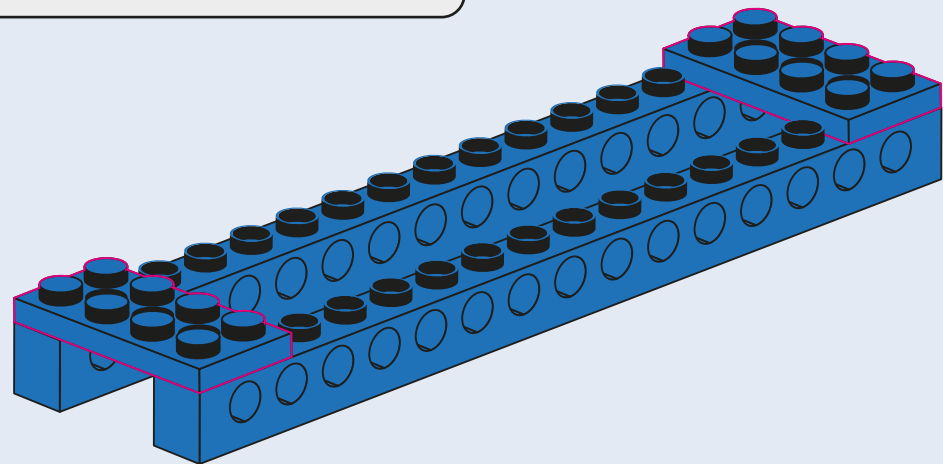
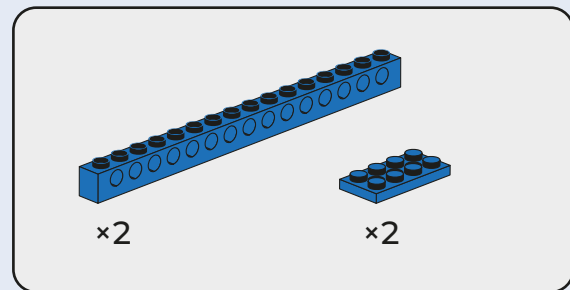
Соедините части 1 и 2



19

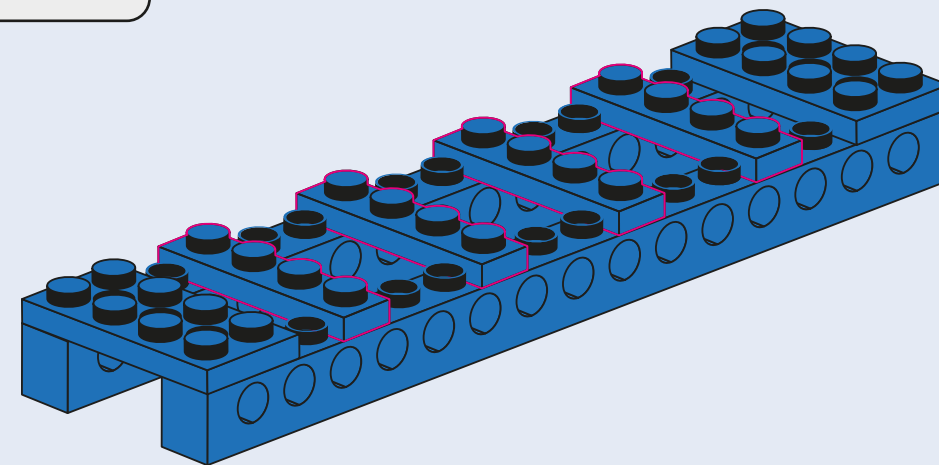
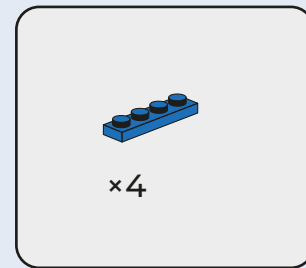
3 ЧАСТЬ: ЛЕСТНИЦА

18



20

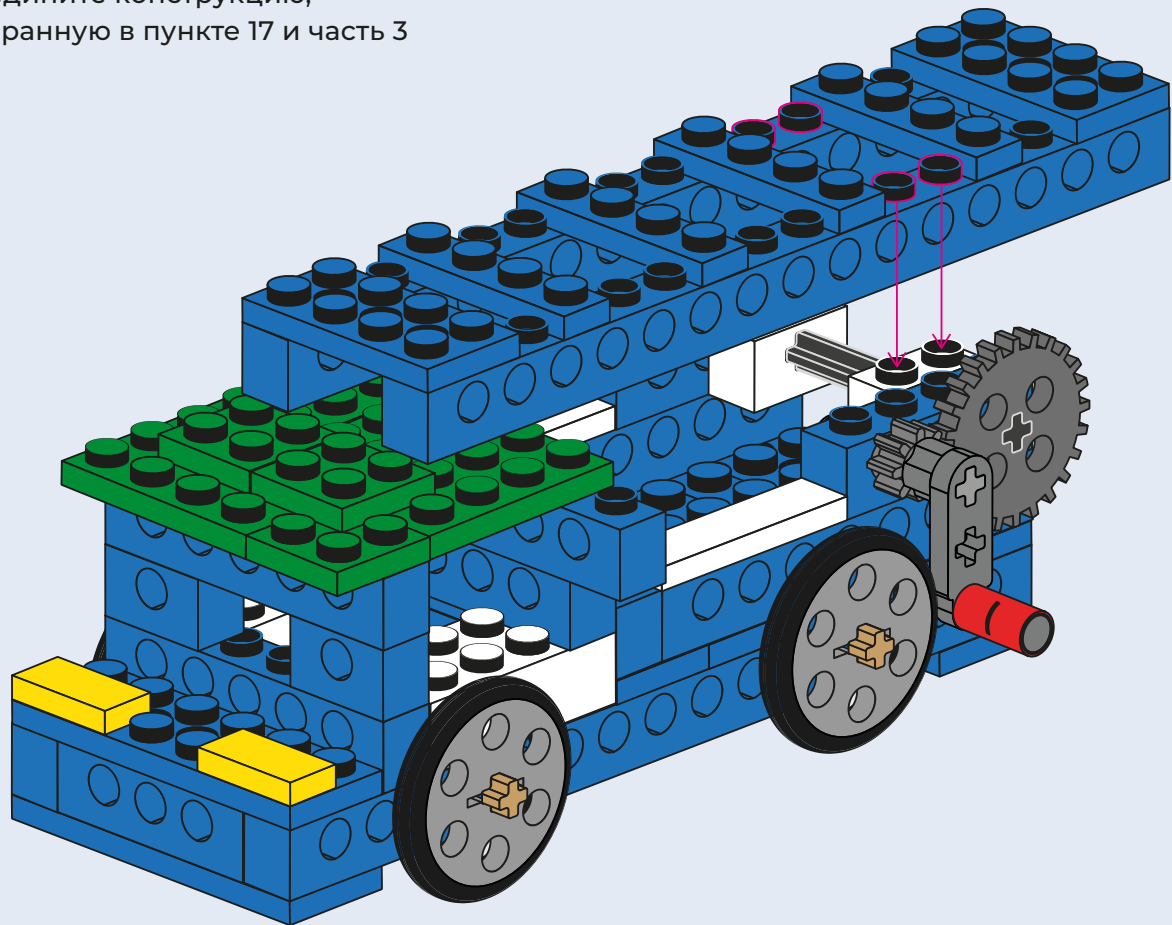
19



21

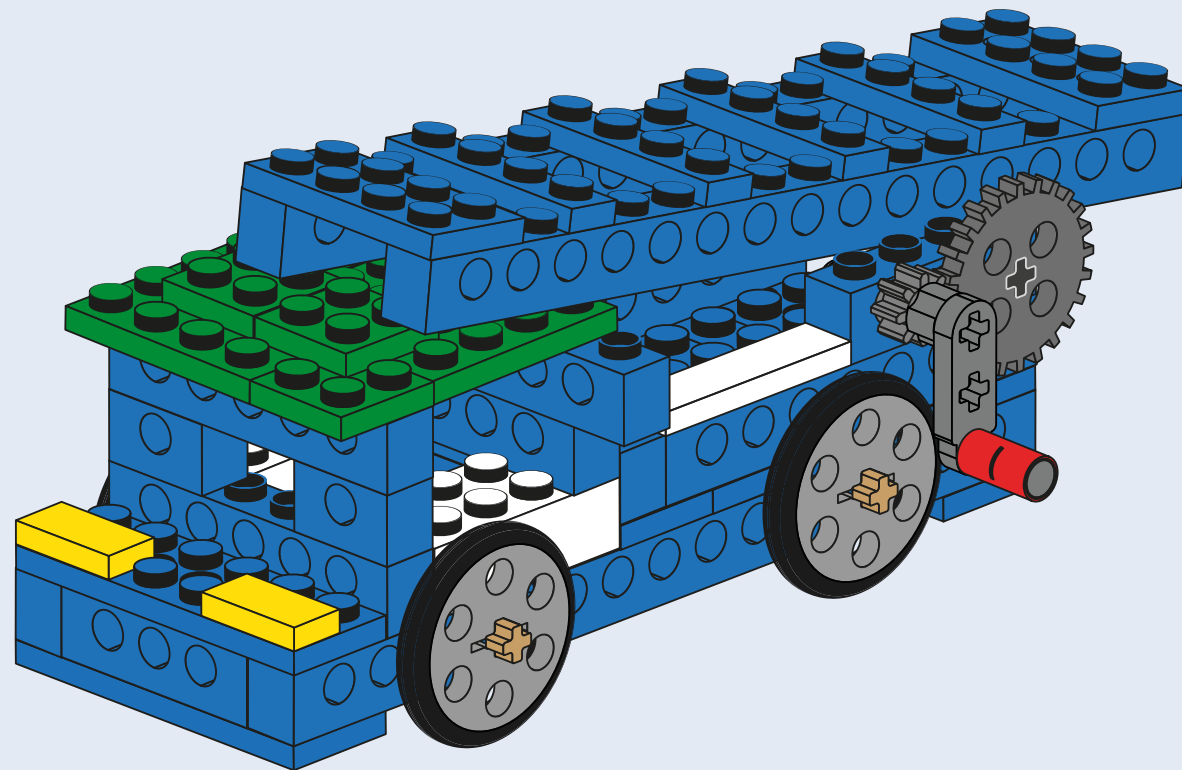
20

Соедините конструкцию,
собранную в пункте 17 и часть 3



22

21



23