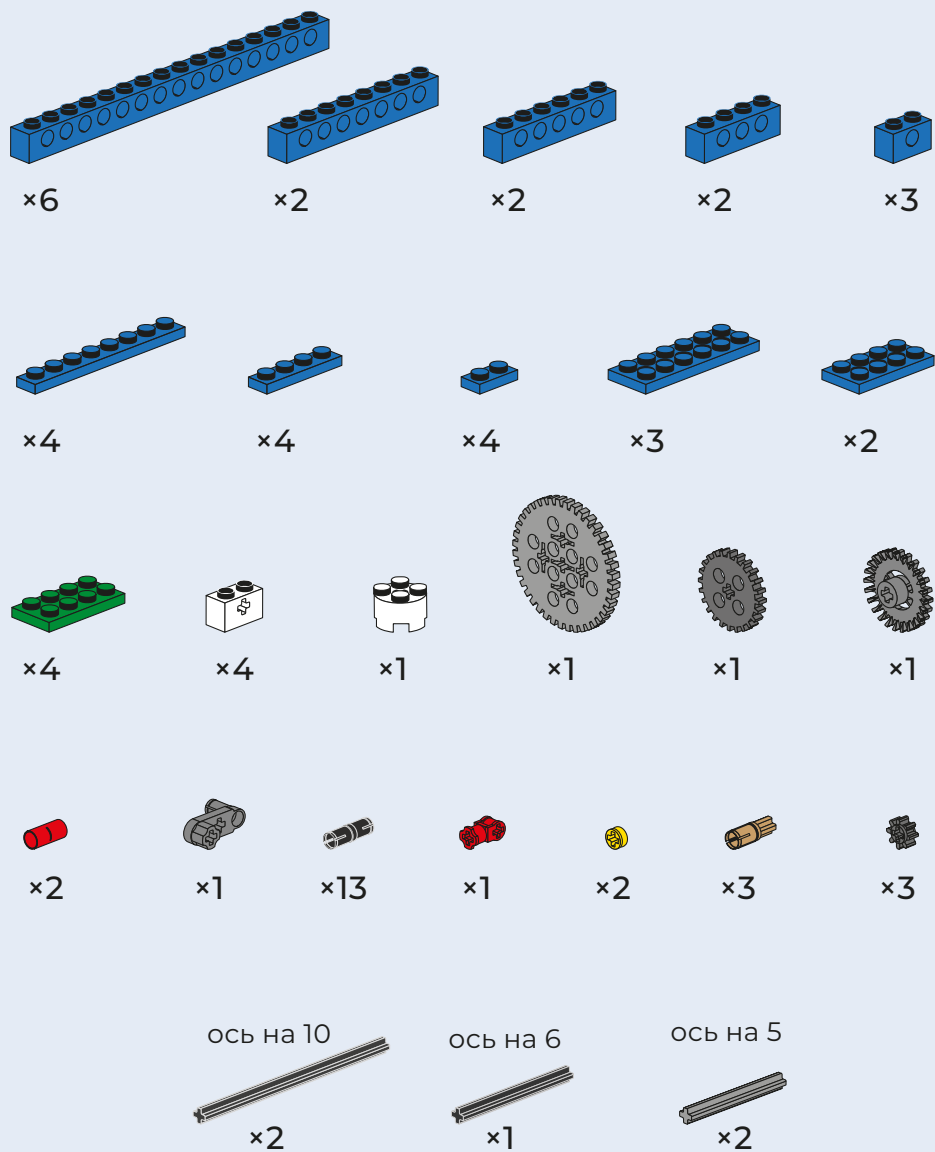
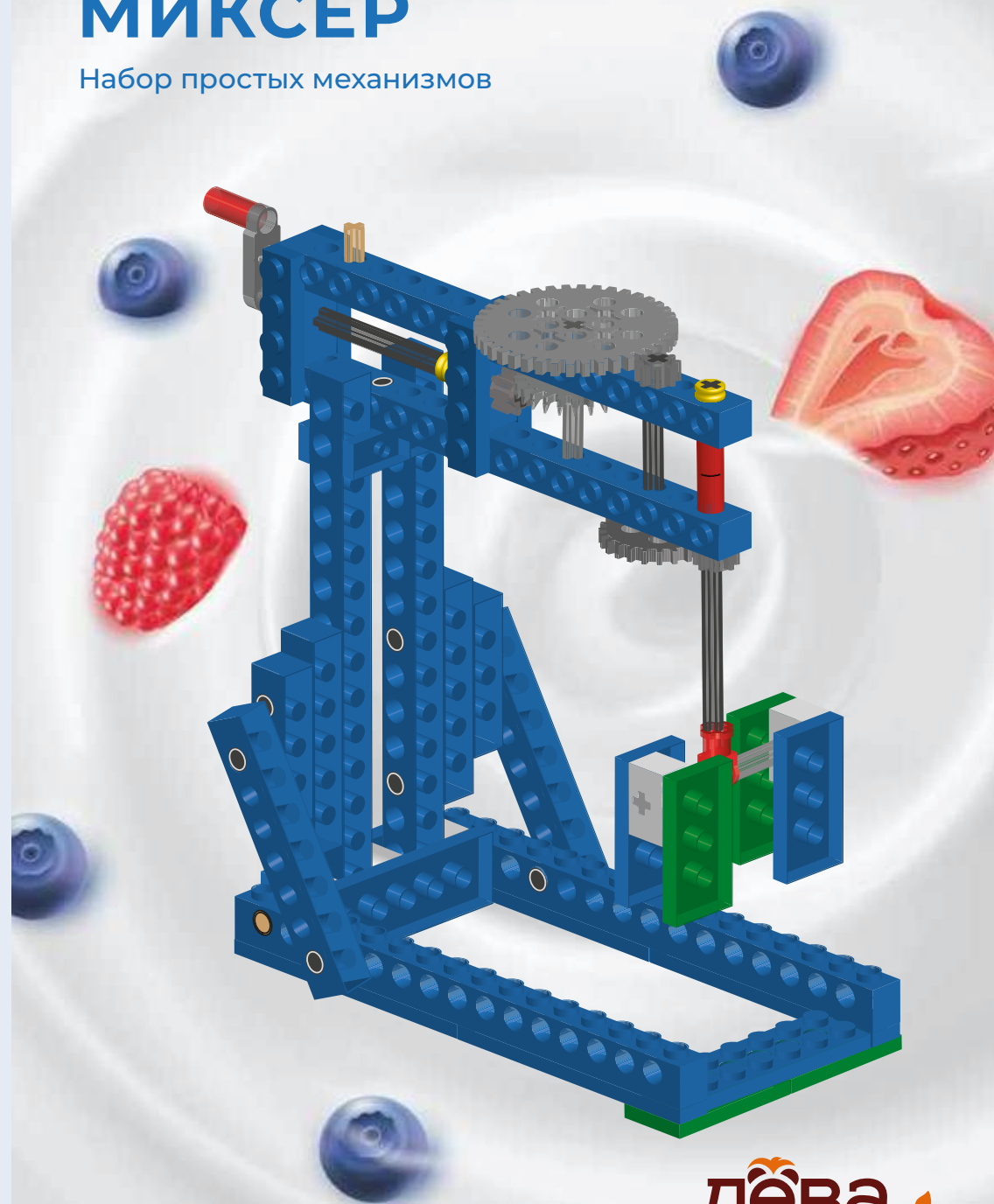


СОСТАВ: 74 ДЕТАЛИ



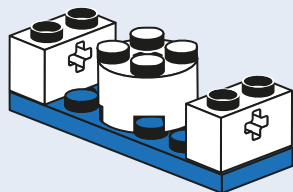
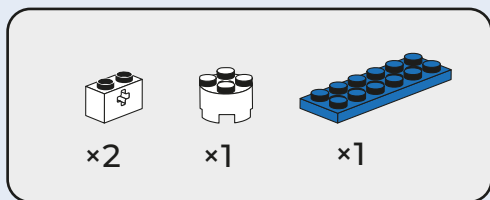
МИКСЕР

Набор простых механизмов

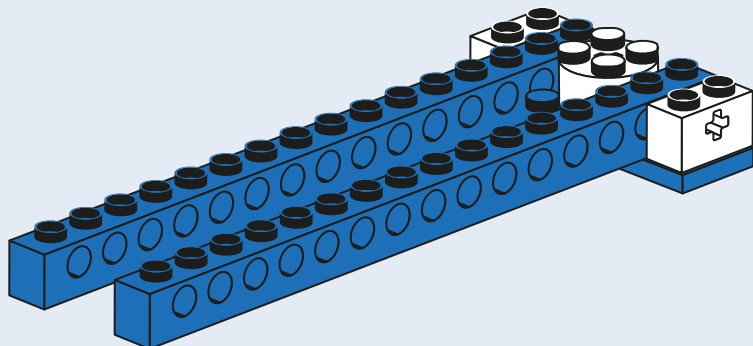
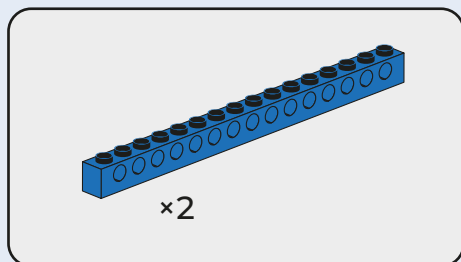


1 ЧАСТЬ: ОСНОВАНИЕ МИКСЕРА

1

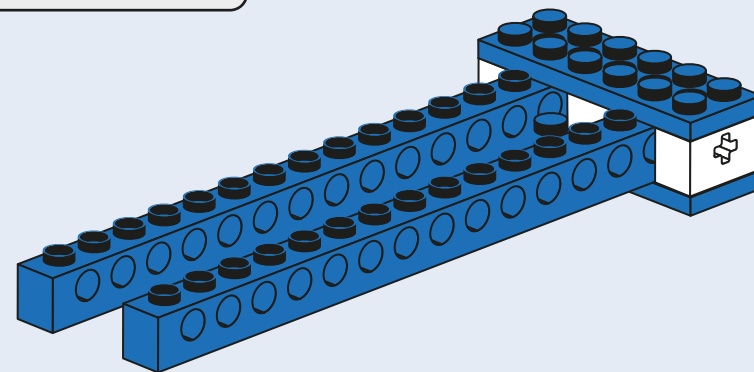
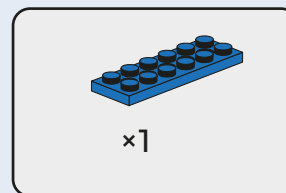


2

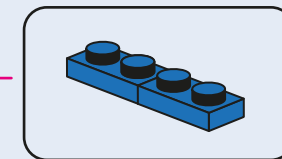
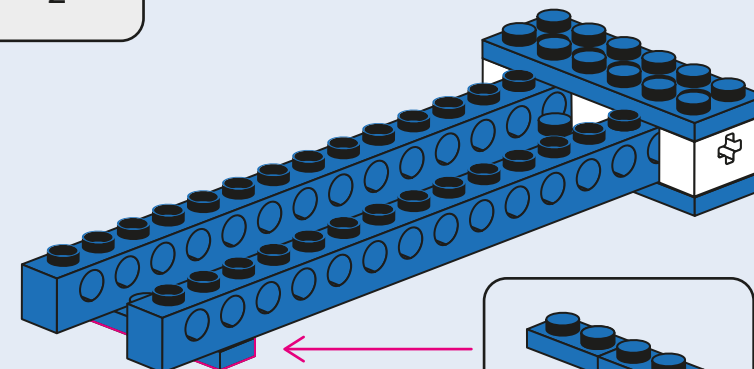
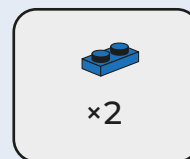


2

3

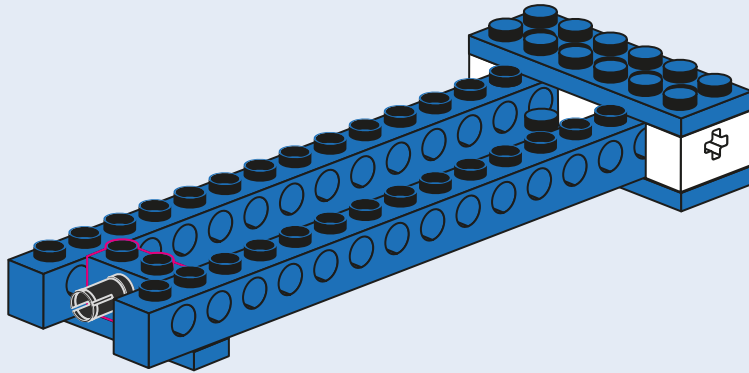
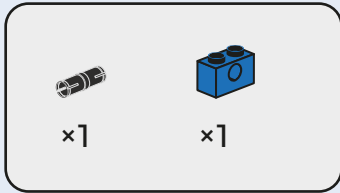


4

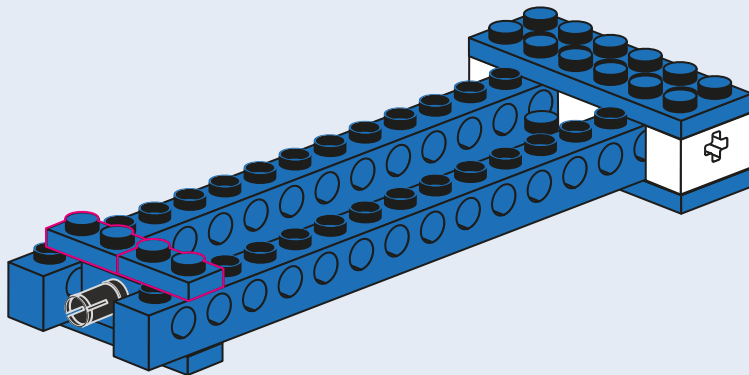
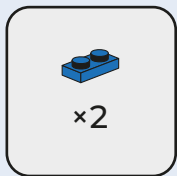


3

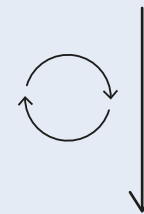
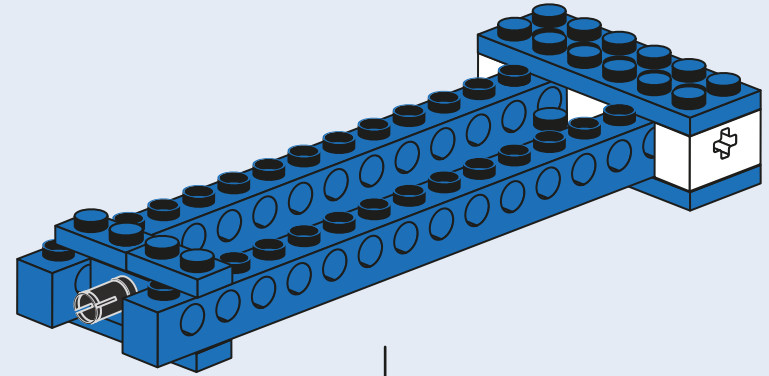
5



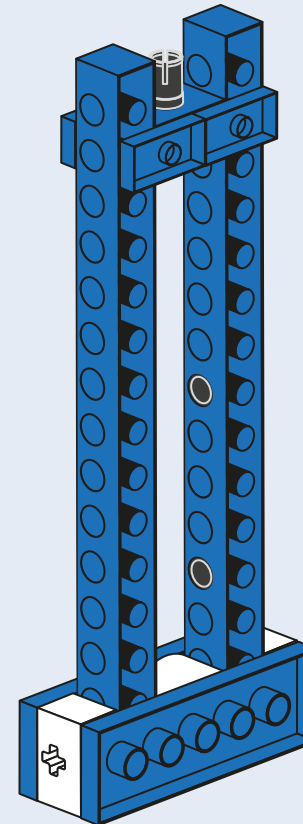
6



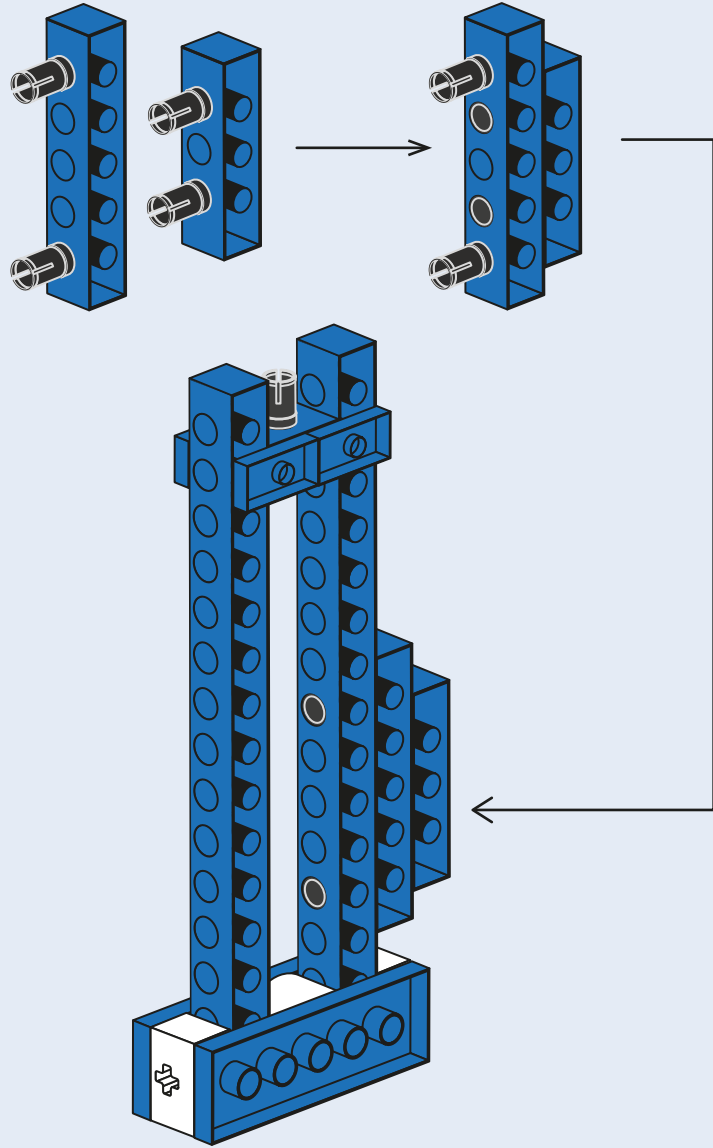
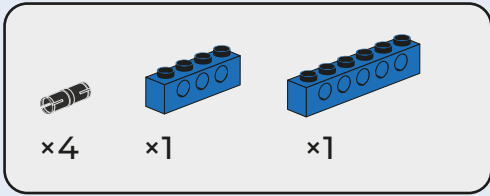
7



Поверните конструкцию,
как показано ниже

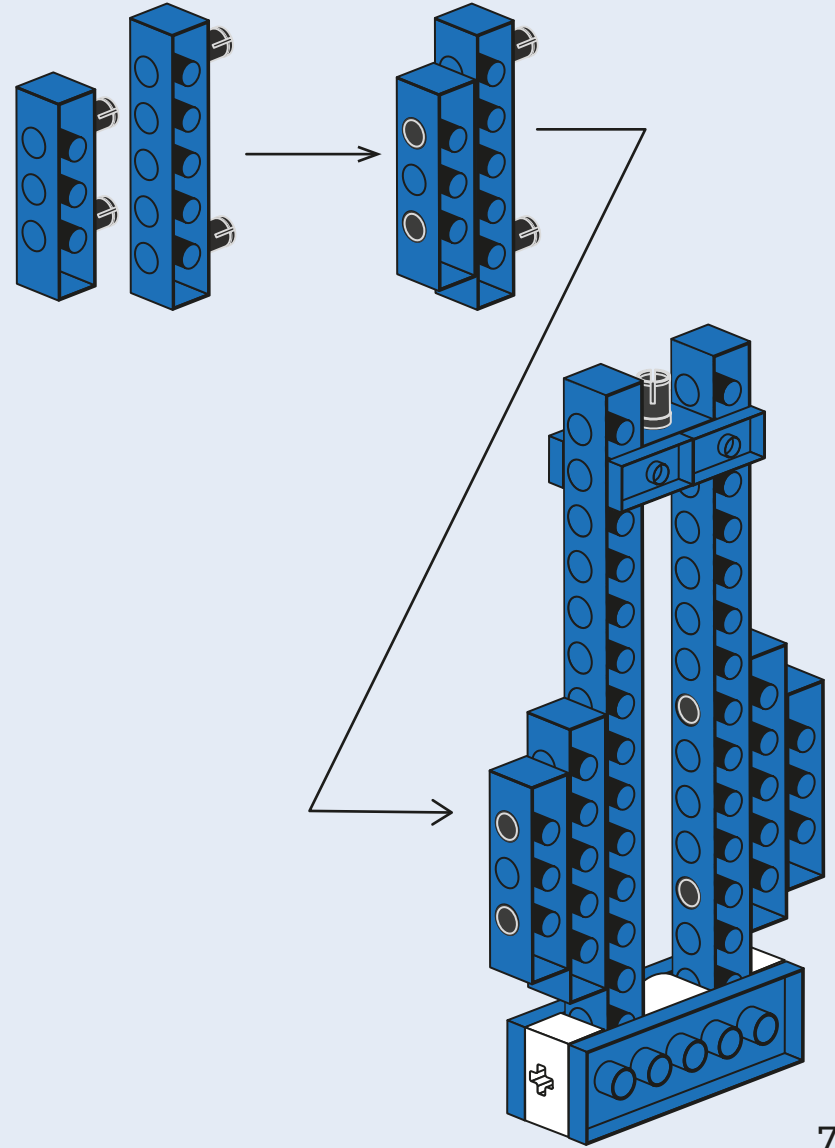
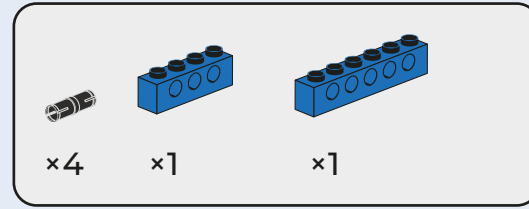


8



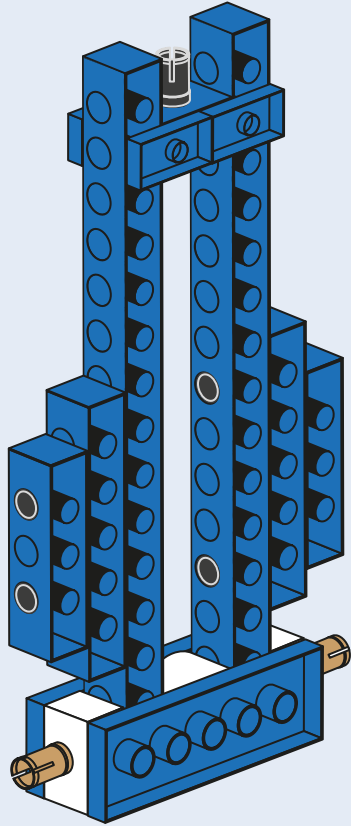
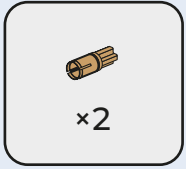
6

9

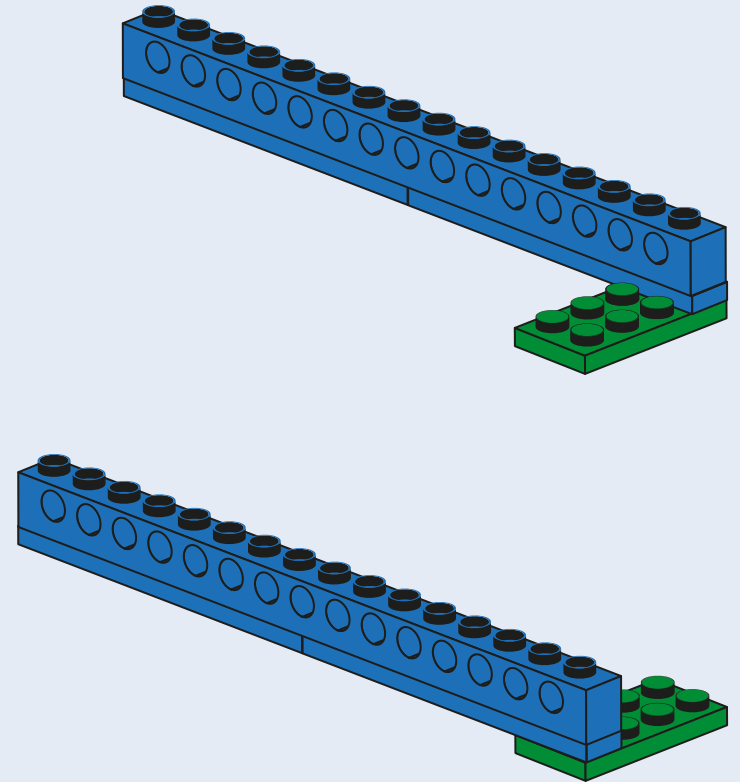
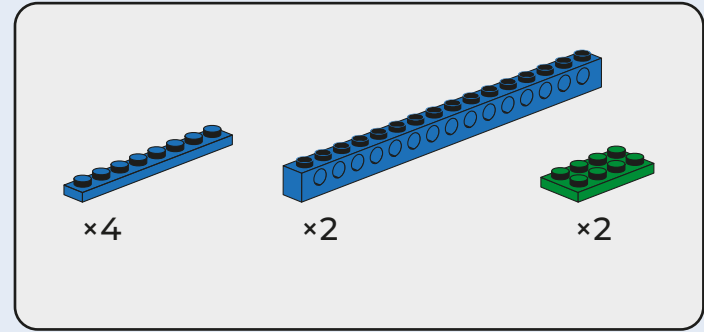


7

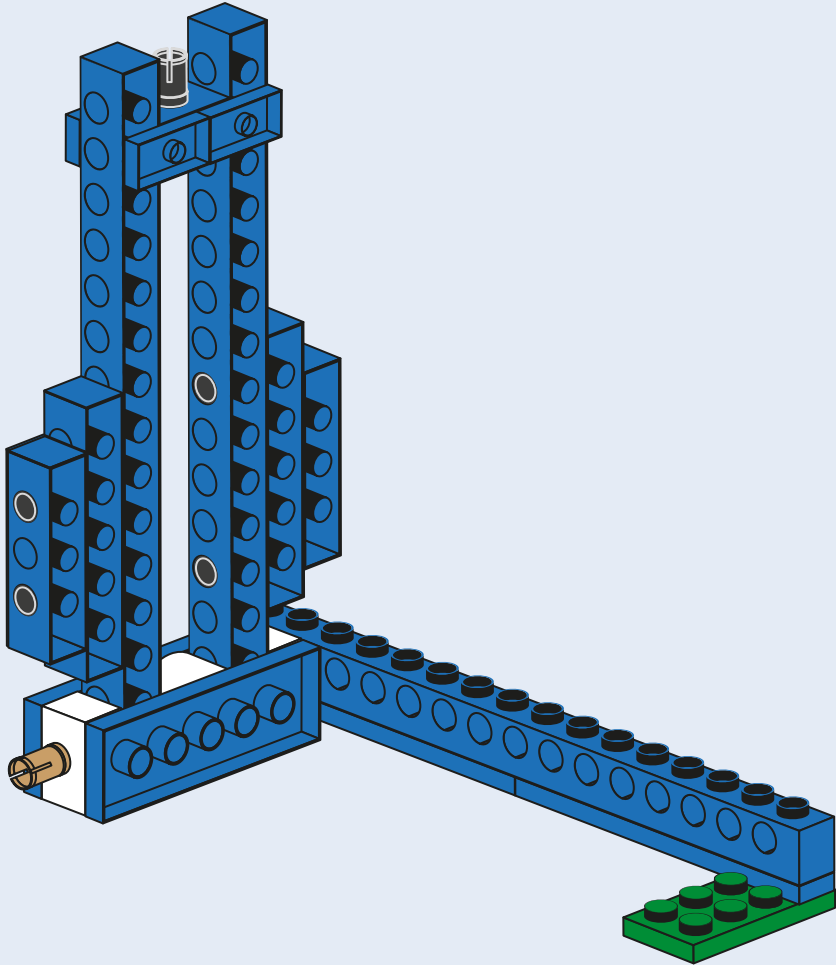
10



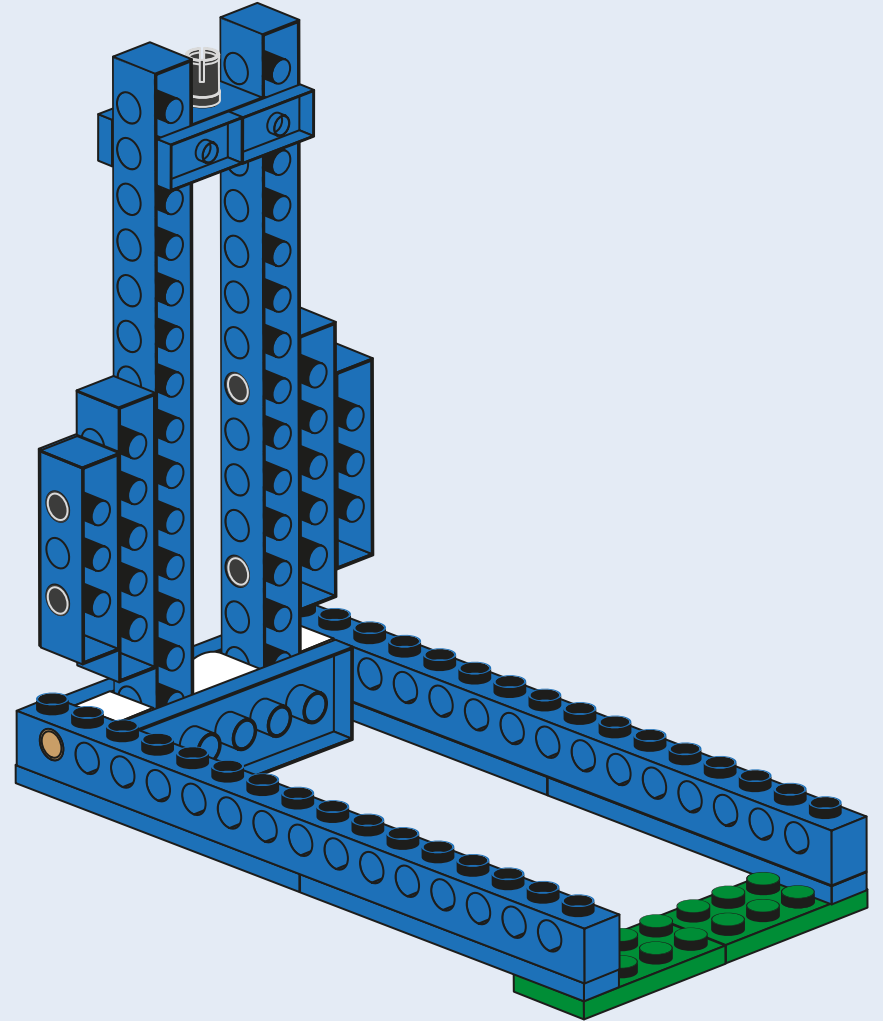
11



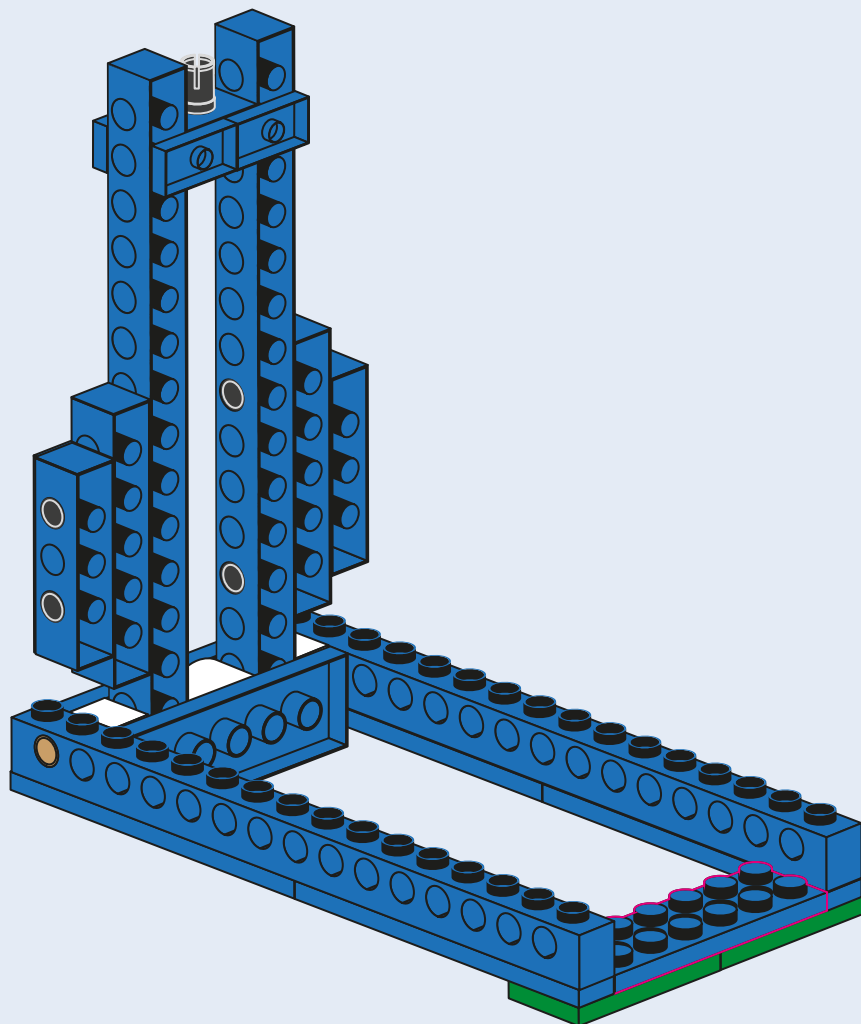
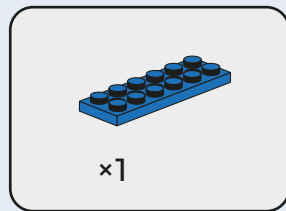
12



13

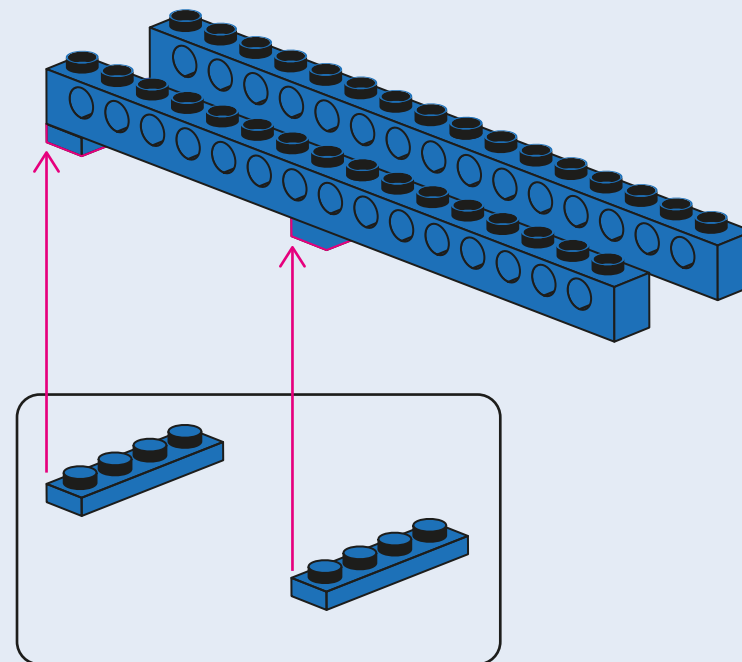
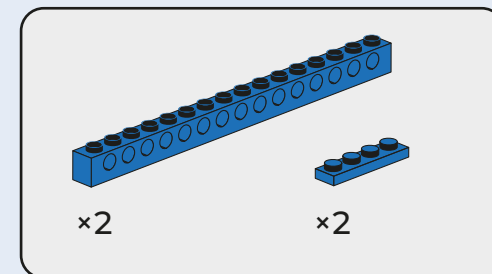


14

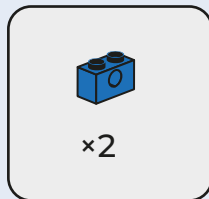
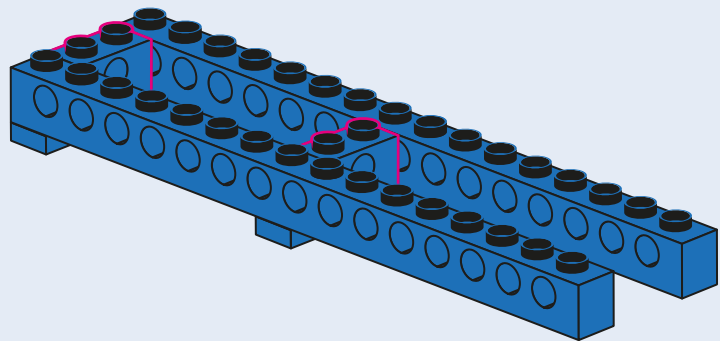


2 ЧАСТЬ: РАБОЧИЙ МЕХАНИЗМ МИКСЕРА

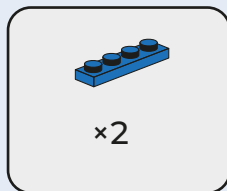
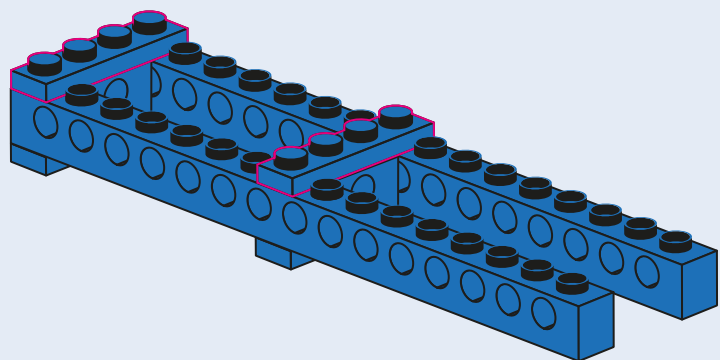
15



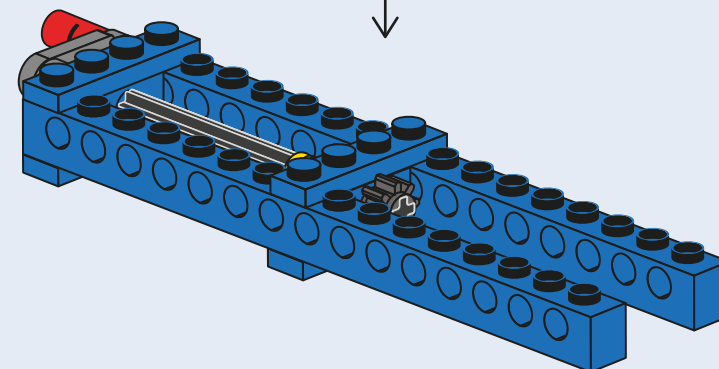
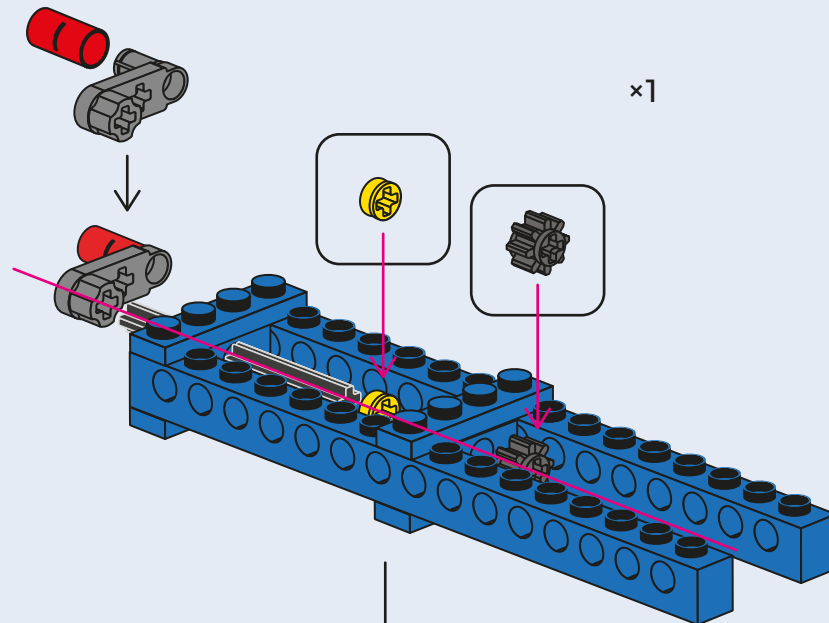
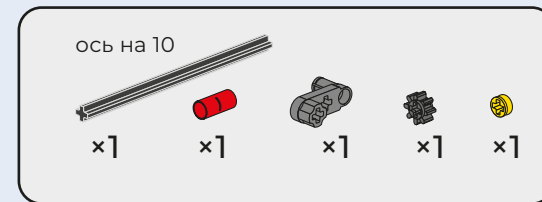
16



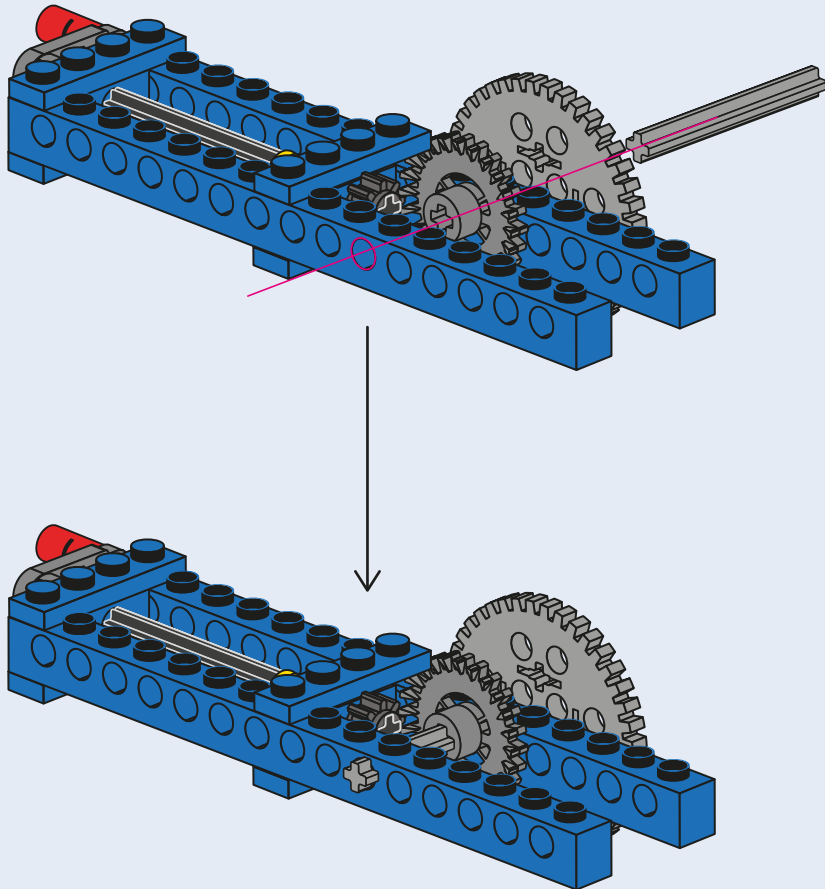
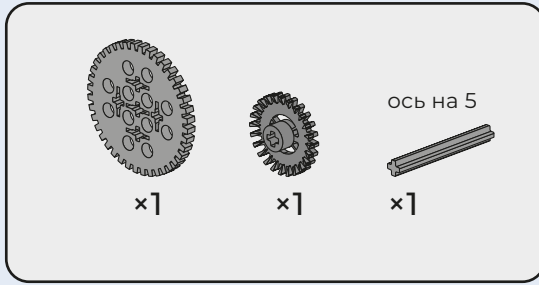
17



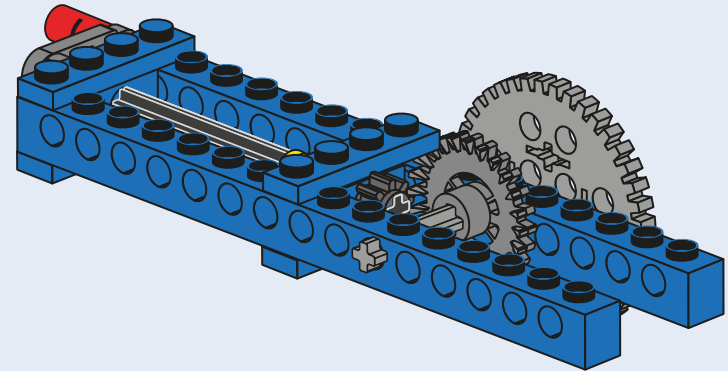
18



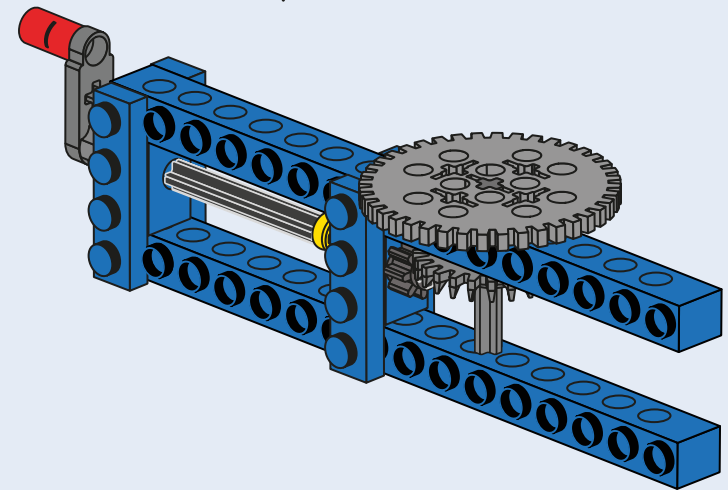
19



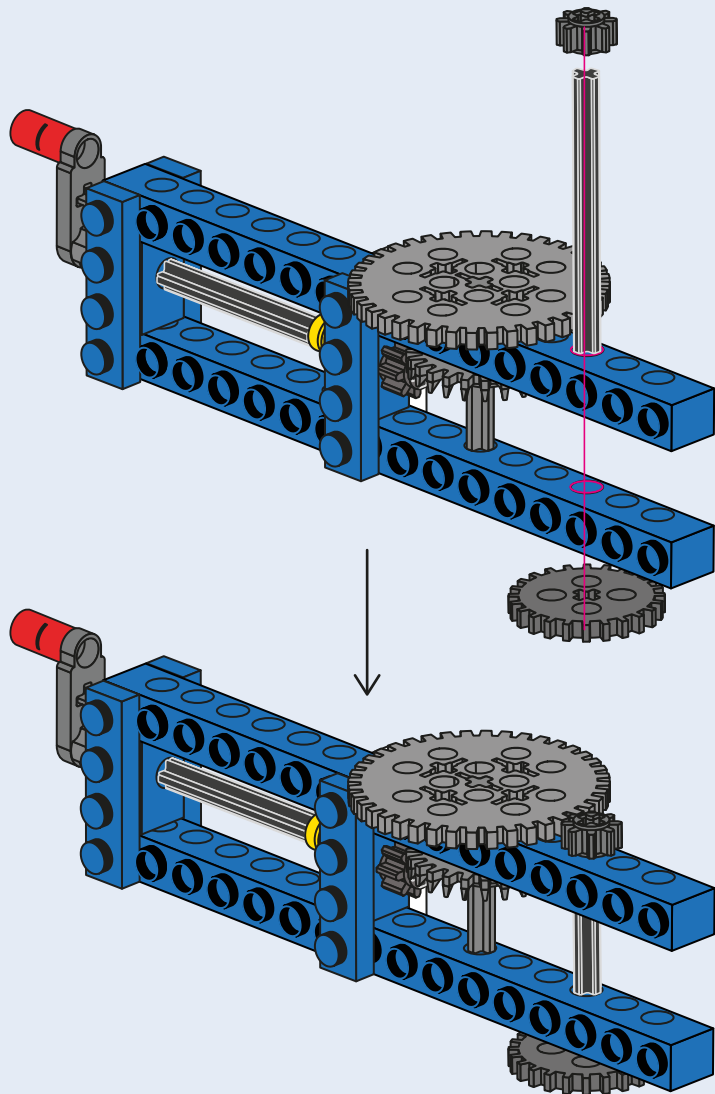
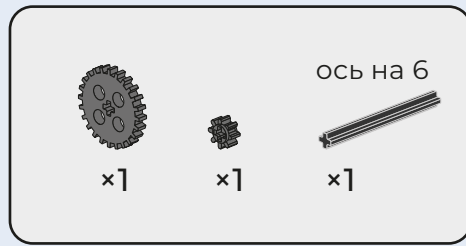
20



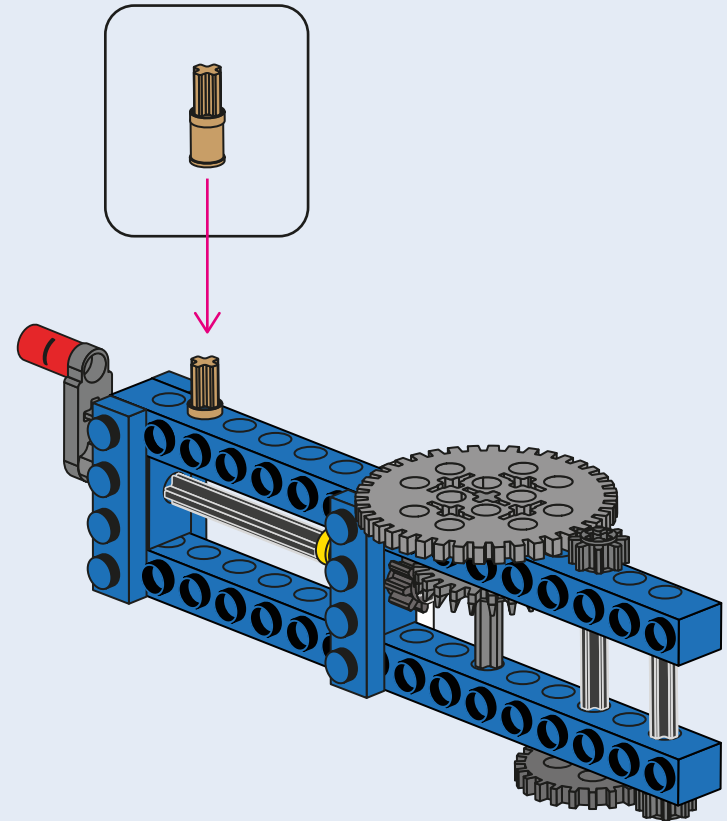
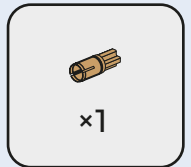
Поверните конструкцию, как показано ниже



21



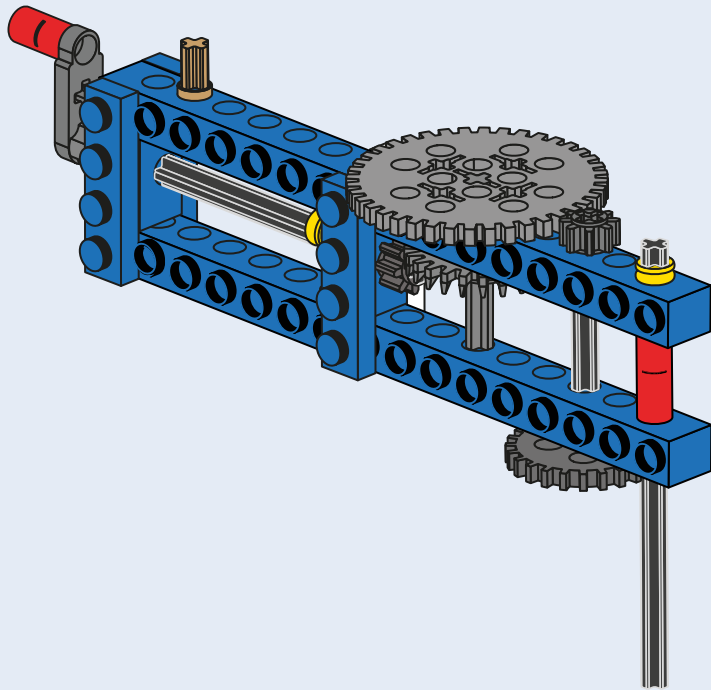
22



23

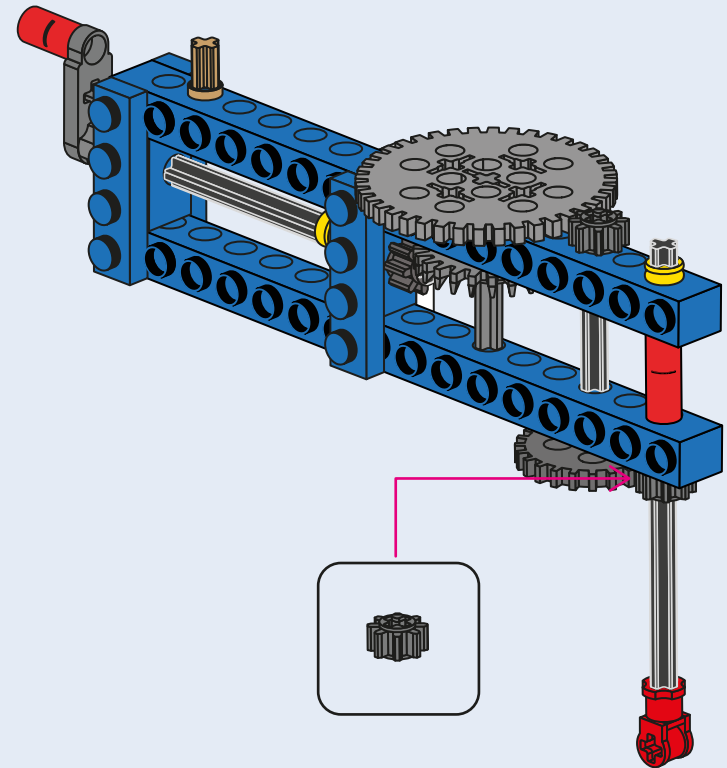
ось на 10

x1 x1 x1



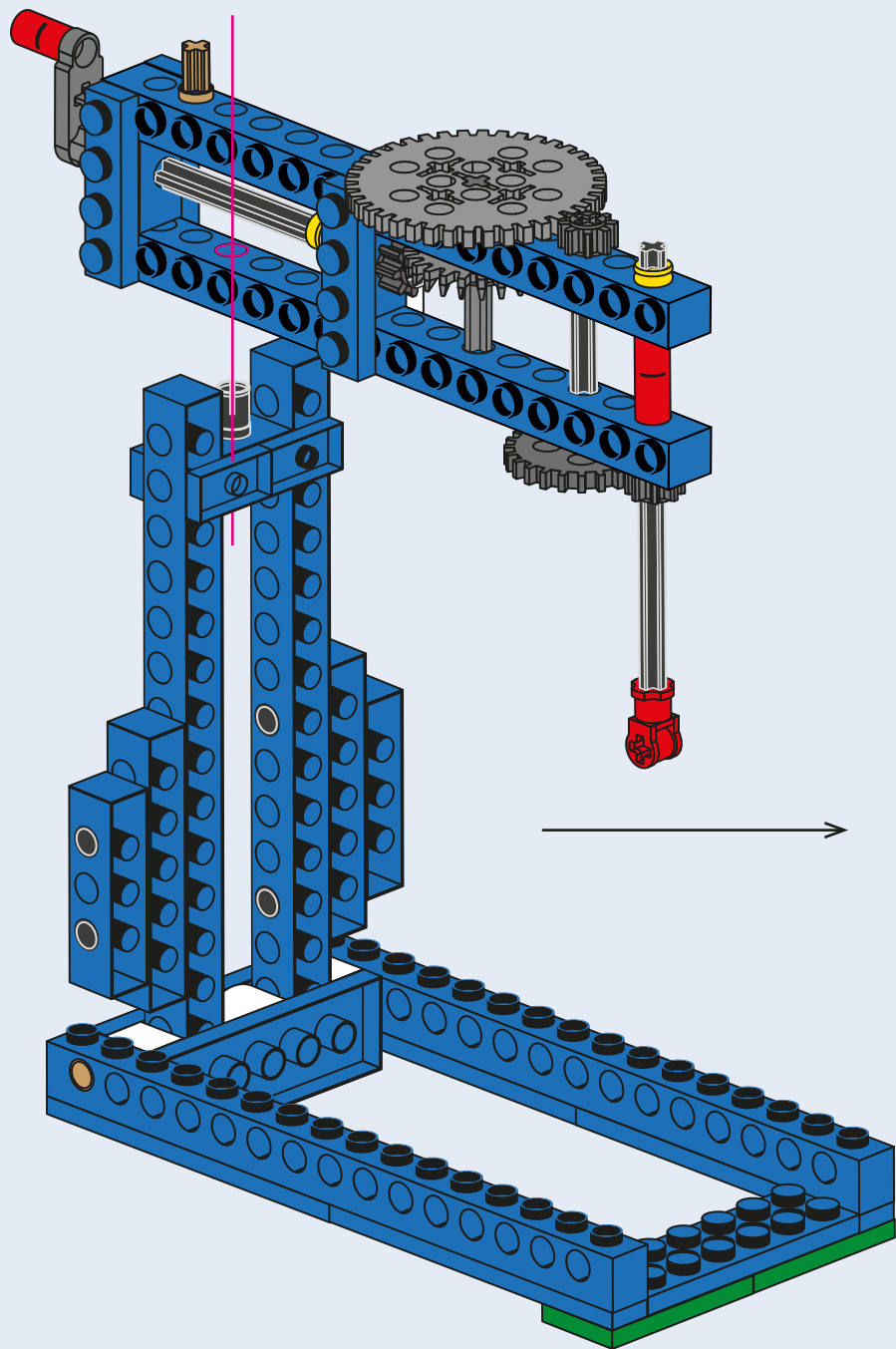
24

x1 x1

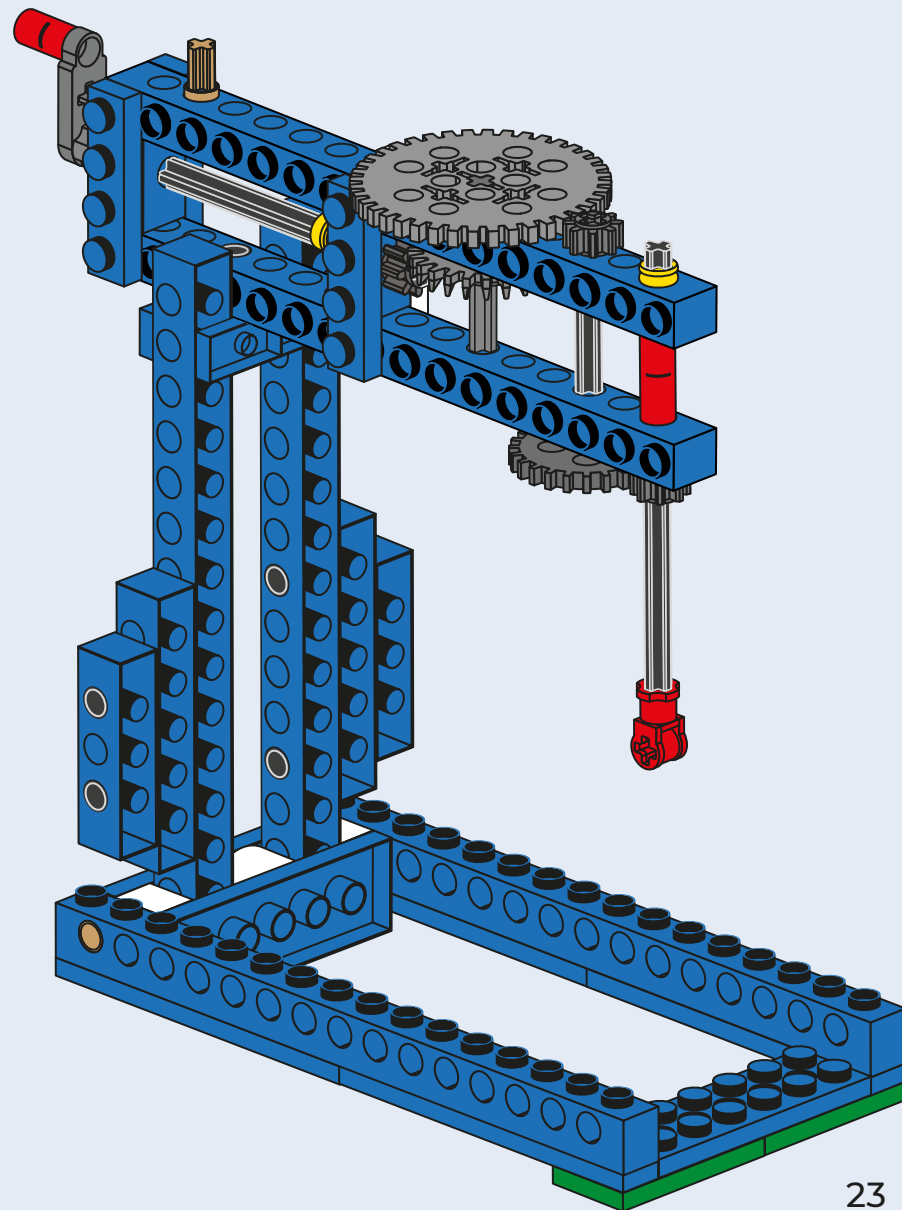


25

Соедините части 1 и 2



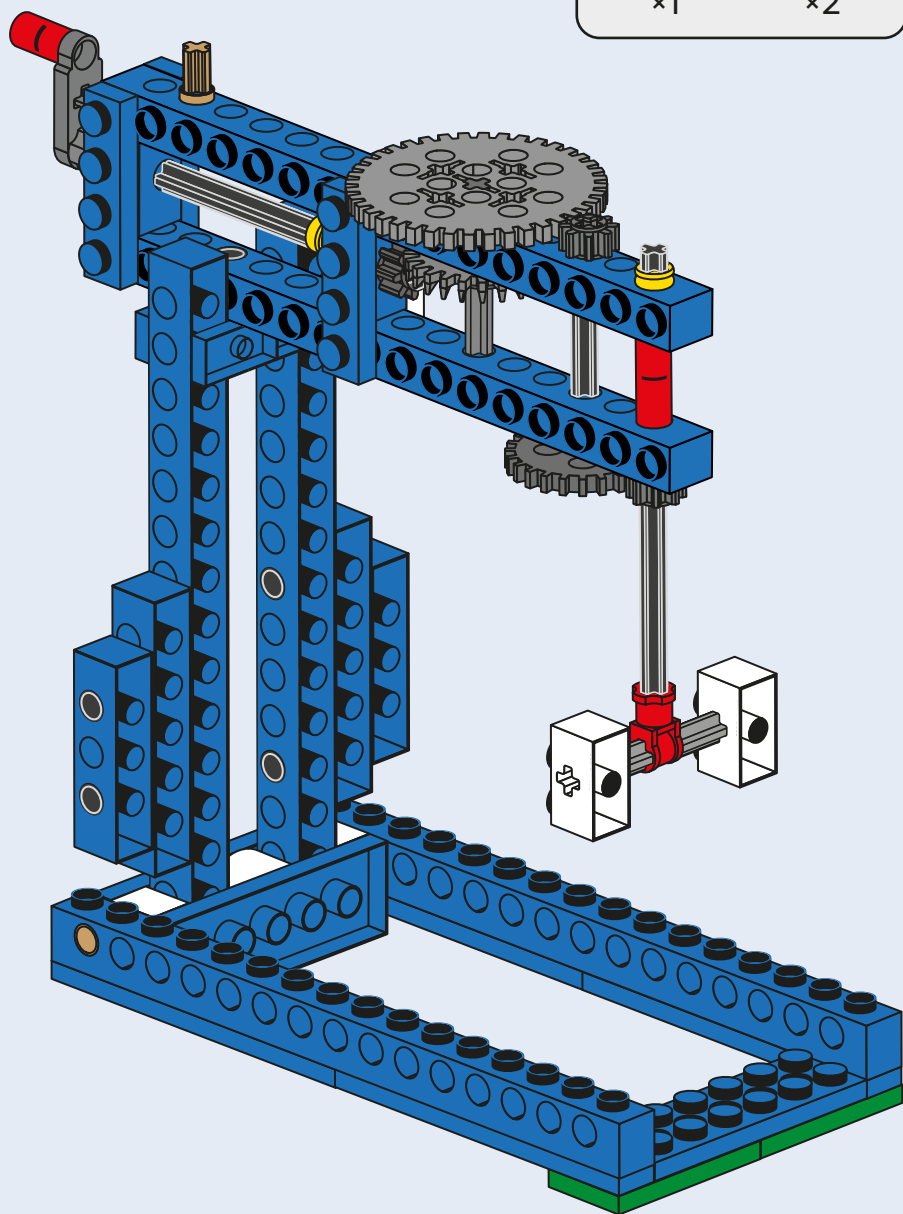
26



27

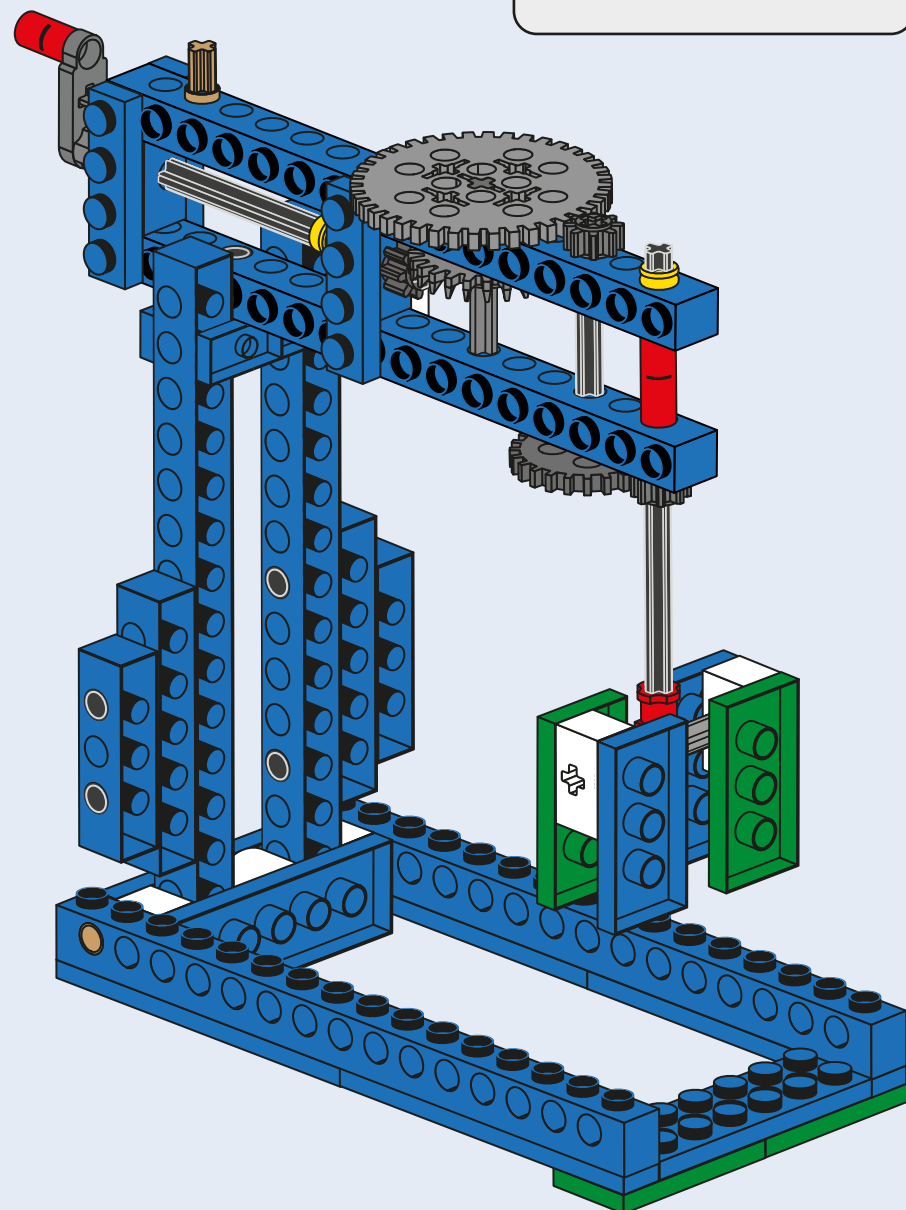
ось на 5

x1 x2

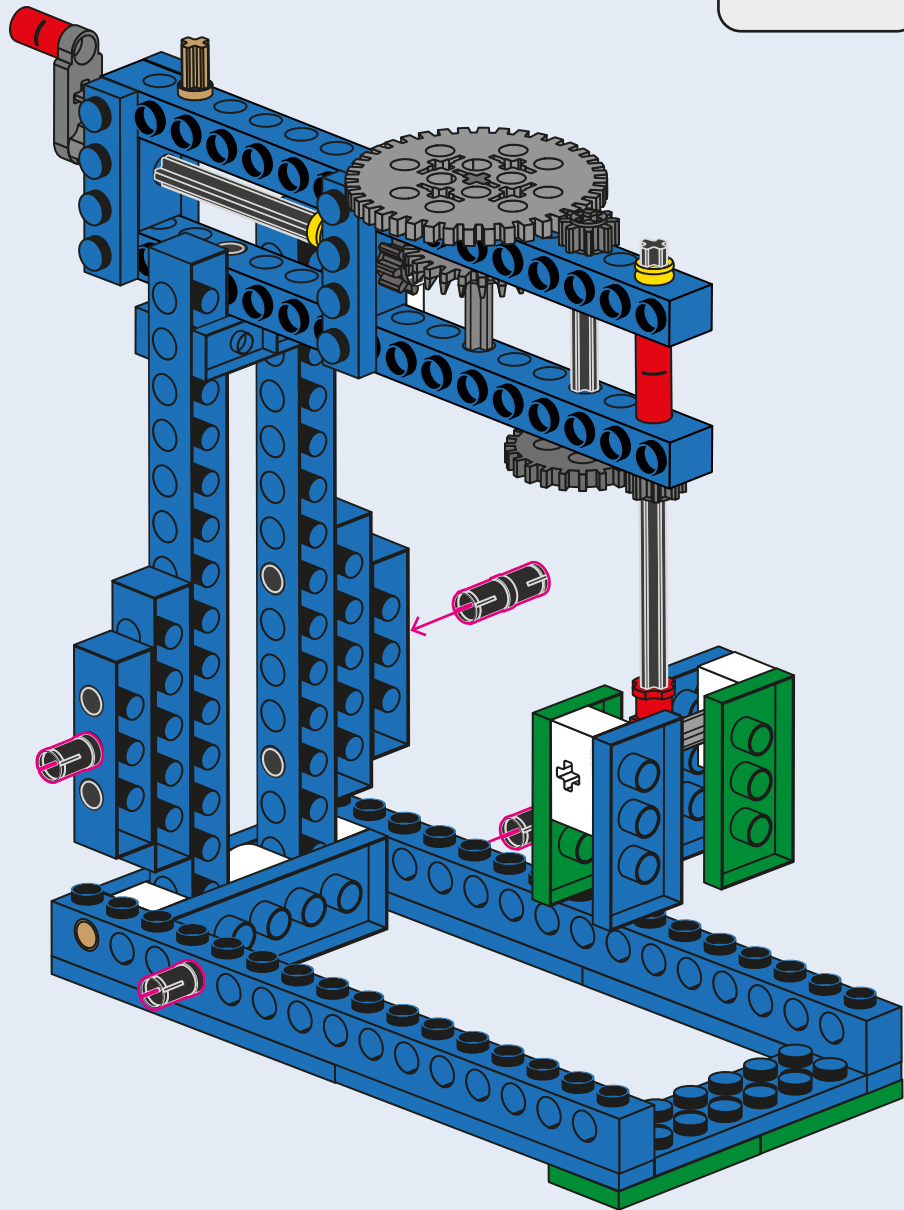
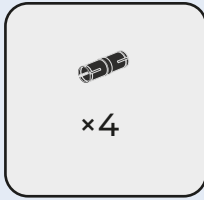


28

x2 x2



29



30

